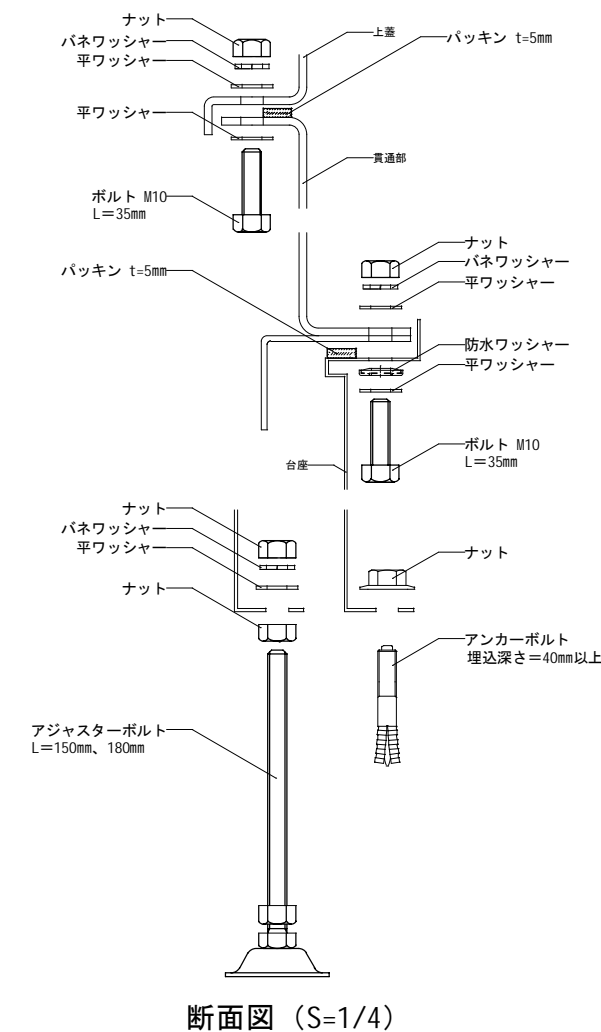
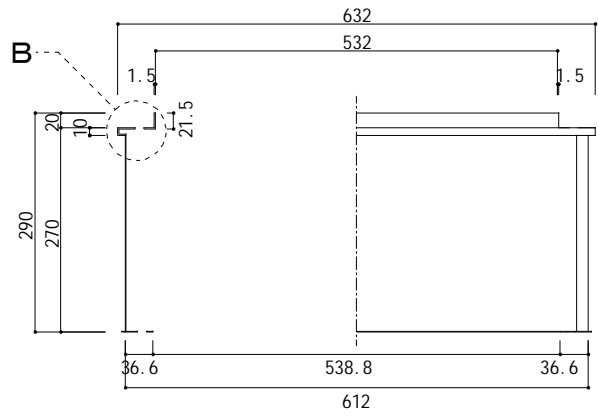


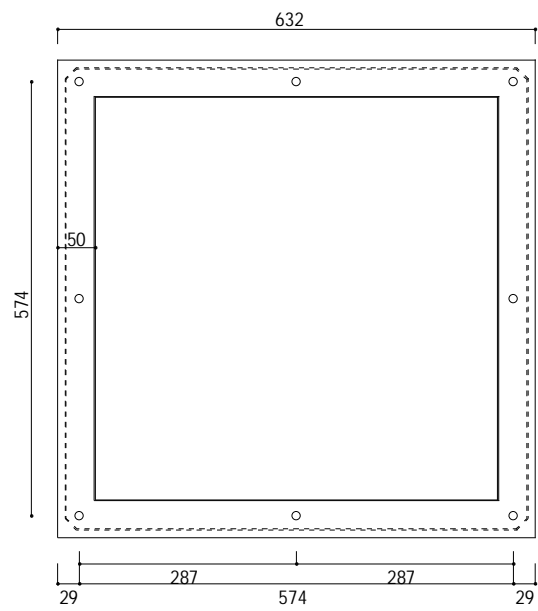
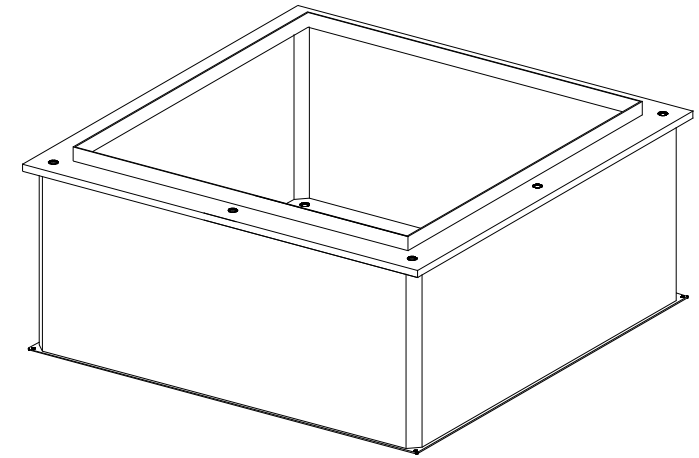
※ボルトとナットが入れ替わっても性能に影響はありません。



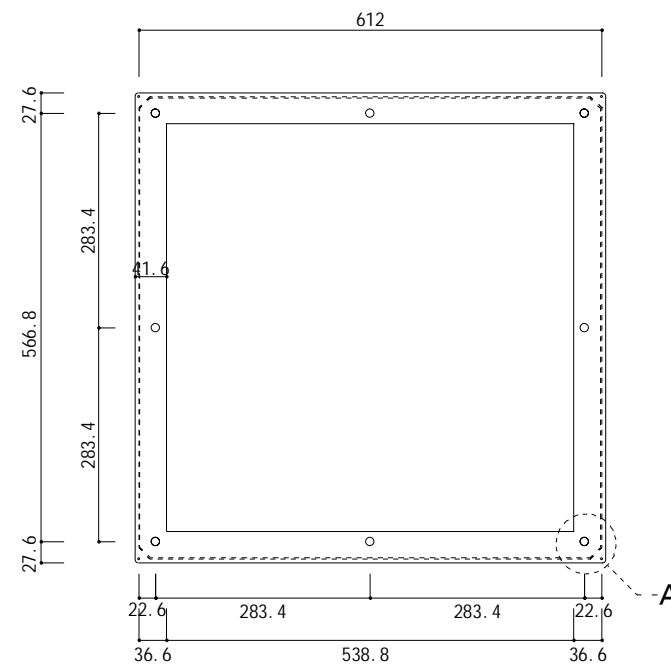
有効開口寸法	スラブ面	W532×D532
	貫通部	W560×H474
重量	FRP	19.00kg 上蓋・貫通部・スカート
	SUS304	10.88kg 台座
	合計	29.88kg
材質	上蓋	FRP t4.0mm
	貫通部	FRP t4.0mm
	スカート	FRP t3.0mm
	台座	SUS304 t1.5mm
	ボルト・ナット パッキン	ステンレス クワトロレンゴム



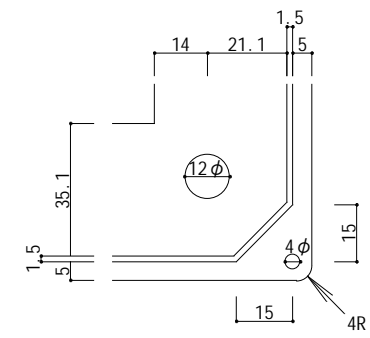
側面



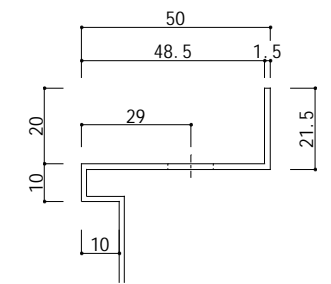
天面



底面



A部 詳細図 (S=1/2)



B部 詳細図 (S=1/2)

	年月日	2023年5月17日	テクノポップ4型 台座	4-b
	縮尺	1/10		
岩谷テクノ株式会社				