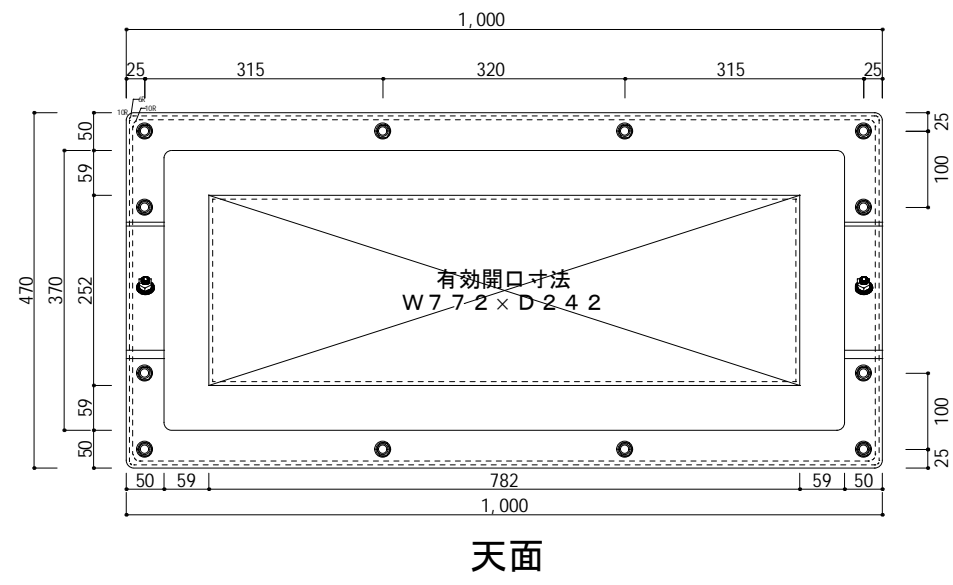
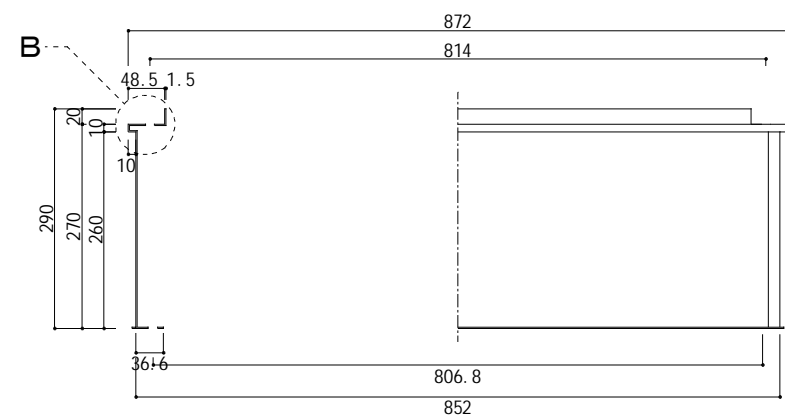


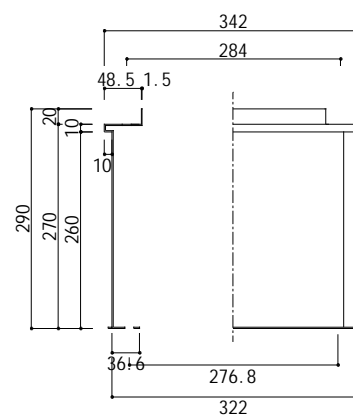
※ボルトとナットが入れ替わっても
性能に影響はありません。



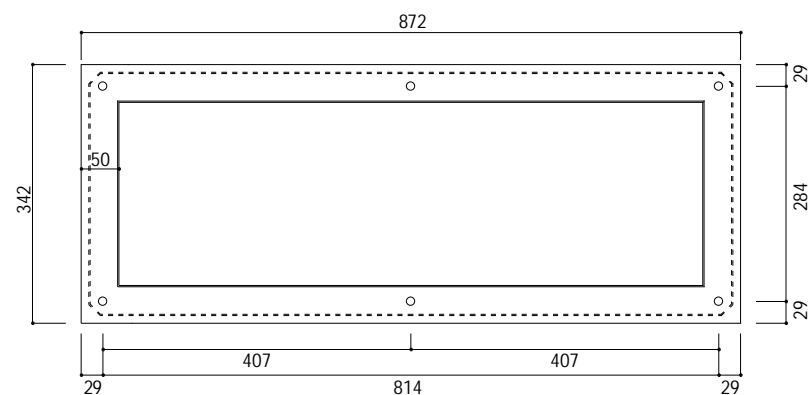
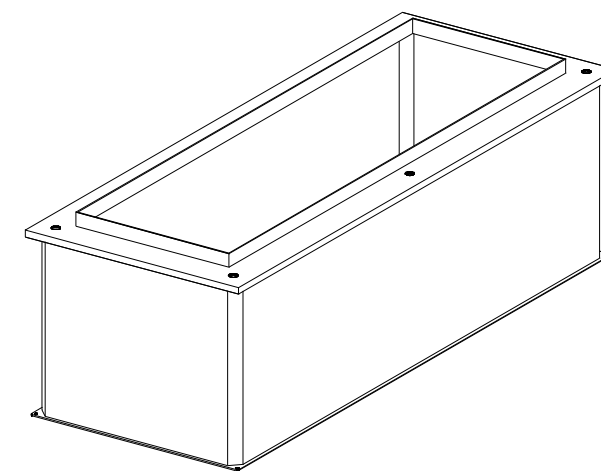
有効開口寸法	スラブ面	W772× D242
	貫通部	W800× H155
重量	FRP	12.00kg 上蓋・貫通部・スカート
	SUS304	10.44kg 台座
	合計	22.44kg
材質	上蓋	FRP t 4.0mm
	貫通部	FRP t 4.0mm
	スカート	FRP t 3.0mm
	台座	SUS304 t 1.5mm
	ボルト・ナット	ステンレス
	パッキン	クワトロレンゴム



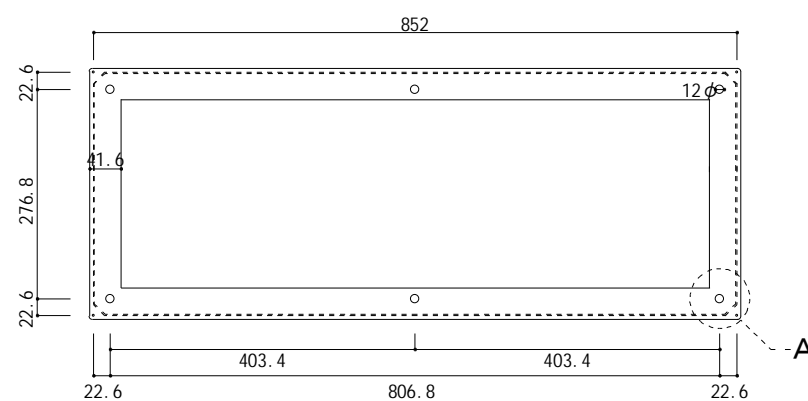
正面



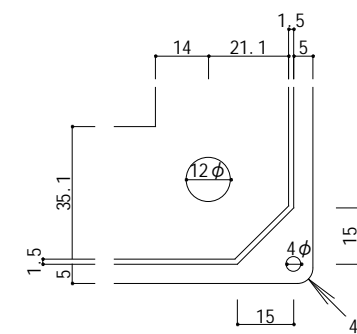
側面



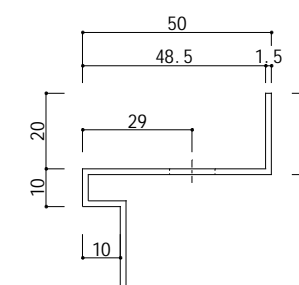
天面



底面



A部 詳細図 (S=1/2)



B部 詳細図 (S=1/2)

	年月日	2023年5月17日	テクノポップ3型 台座	3-b
	縮尺	1/10		
岩谷テクノ株式会社				