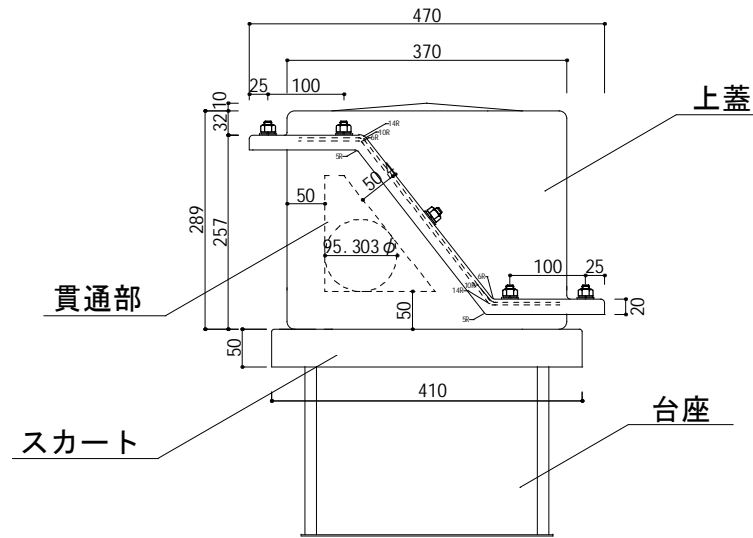
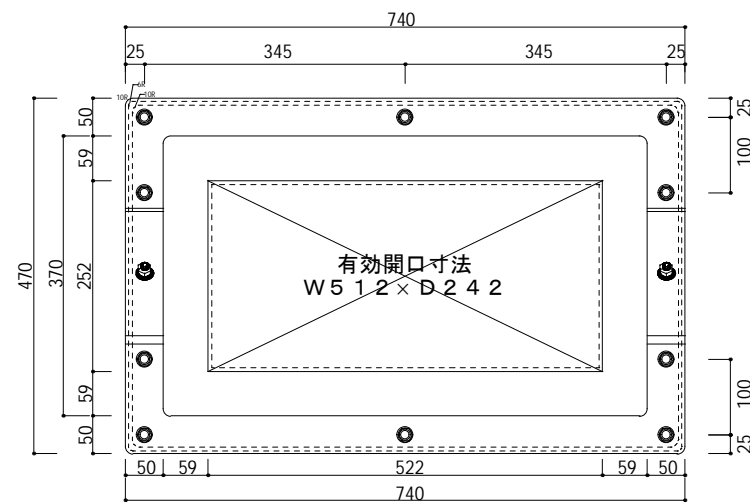


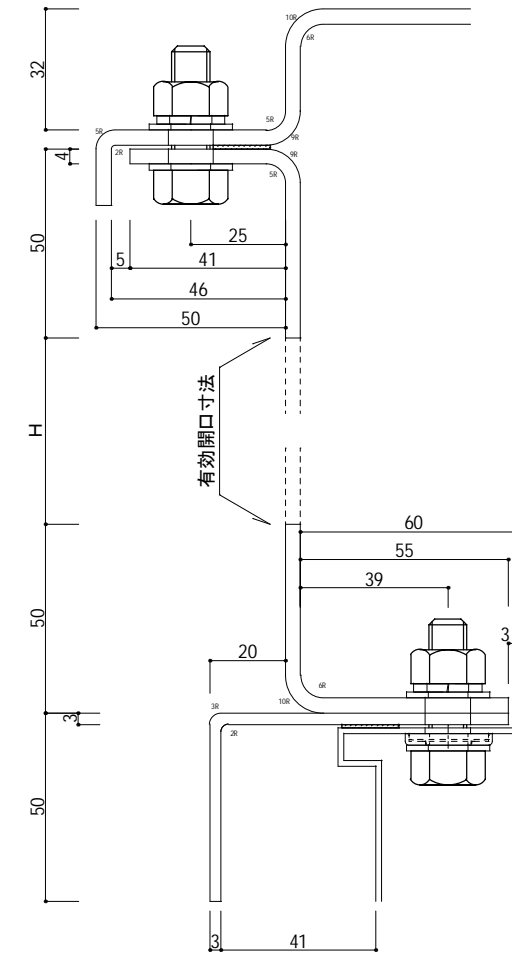
正面



側面

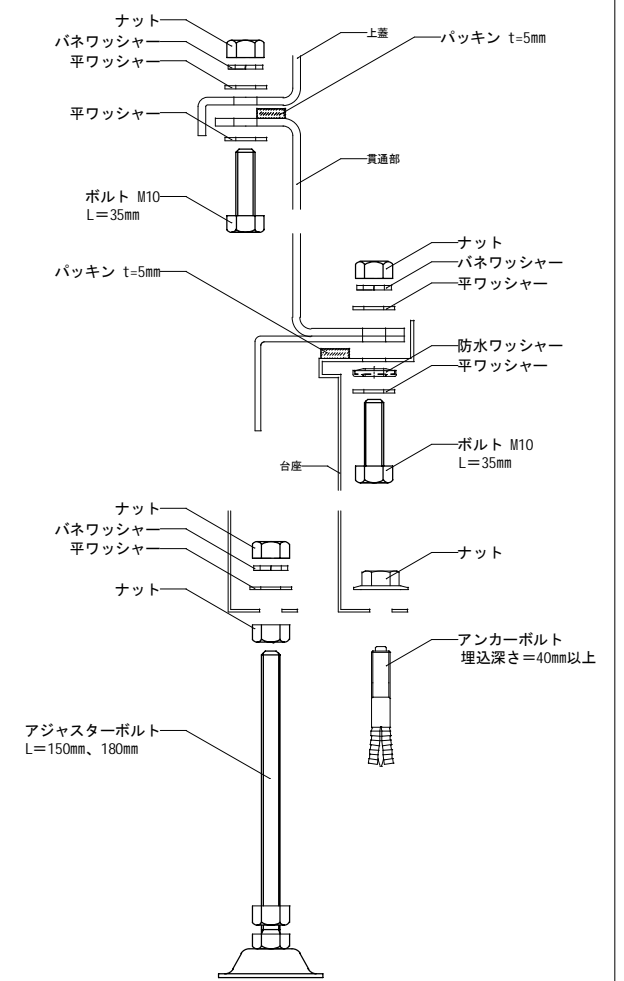


天面



断面図 (S=1/2)

※ボルトとナットが入れ替わっても性能に影響はありません。



断面図 (S=1/4)

有効開口寸法	スラブ面	W512× D242
	貫通部	W540× H155
重量	FRP	9.50kg 上蓋・貫通部・スカート
	SUS304	8.04kg 台座
	合計	17.54kg
材質	上蓋	FRP t 4.0mm
	貫通部	FRP t 4.0mm
	スカート	FRP t 3.0mm
	台座	SUS304 t 1.5mm
	ボルト・ナット	ステンレス
	パッキン	クワトロレンゴム

年月日 2023年5月17日

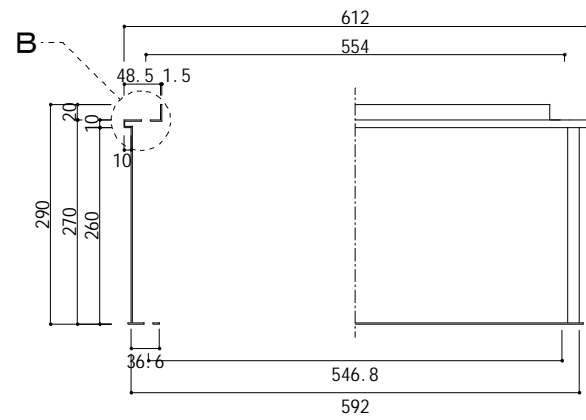
岩谷テクノ株式会社

縮尺

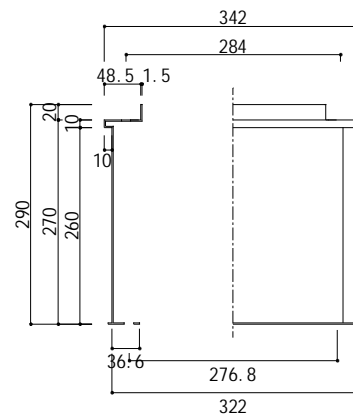
1/10

テクノポップ2型 W740× D470× H572

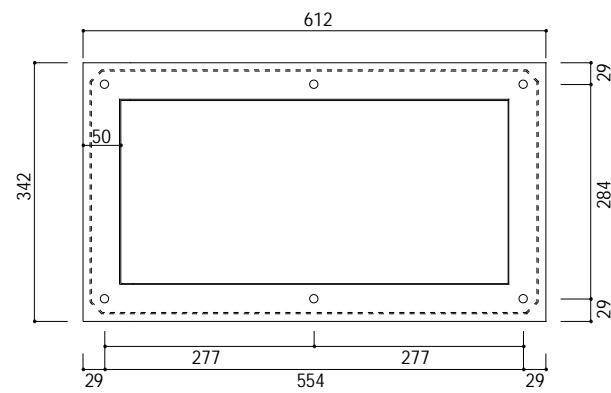
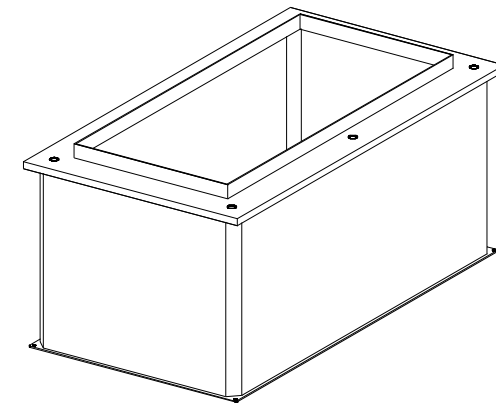
2-a



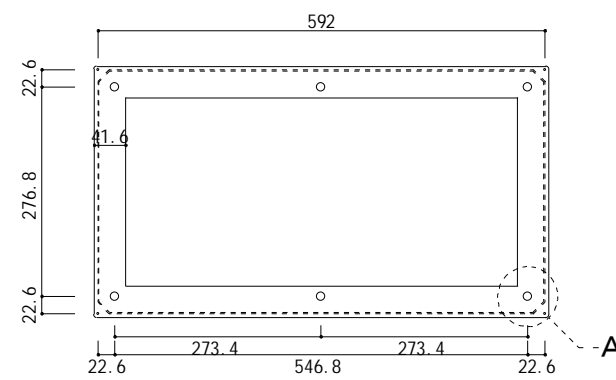
正面



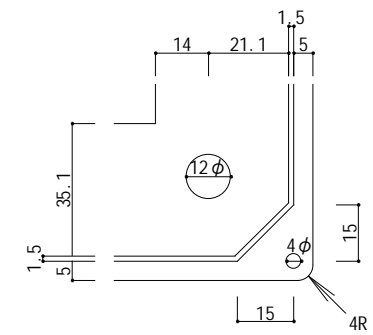
側面



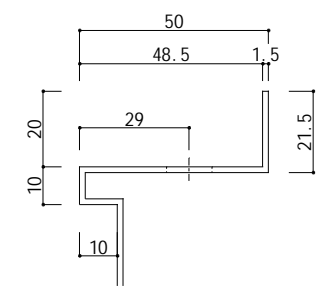
天面



底面



A部 詳細図 (S=1/2)



B部 詳細図 (S=1/2)

	年月日	2023年5月17日	テクノポップ2型 台座	2-b
	縮尺	1/10		
岩谷テクノ株式会社				