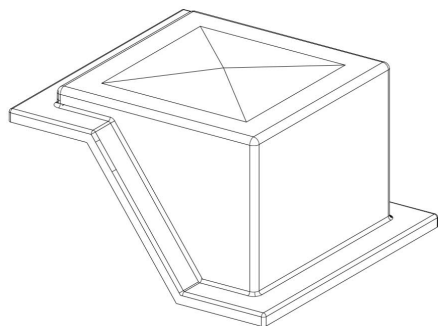


テクノポップ

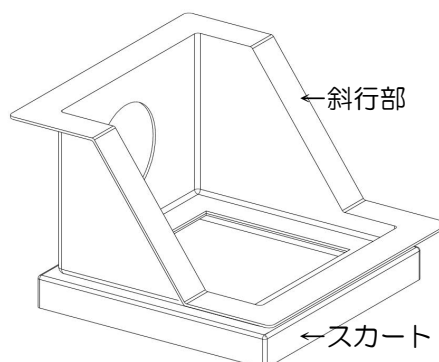
取扱説明書

1 梱包内容及び名称 ※図は1型です。

上蓋

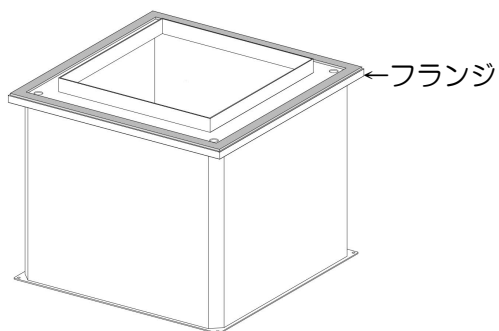


貫通部（パッキン付）



※孔開け加工はオプション工事です。

台座（パッキン付）



※その他副資材は
別途一覧表（9頁）をご参照ください。

2 搬入

製品は段ボールに梱包された状態で路線便にて納品いたします。

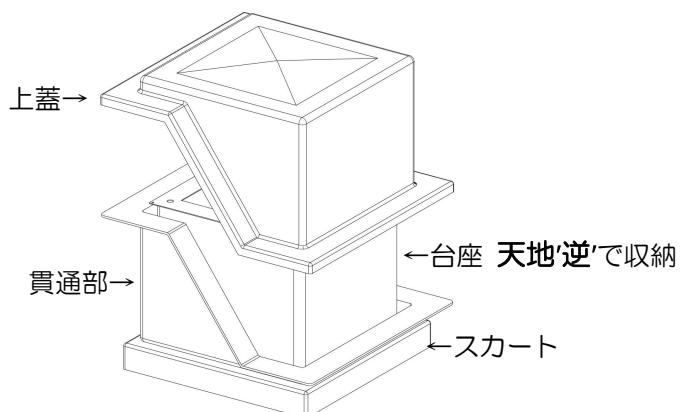
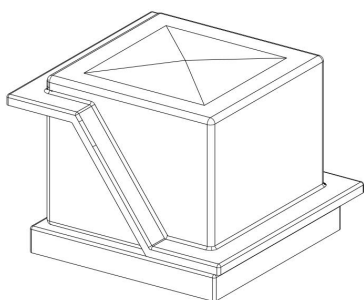
製品重量を参考にしてその都度、荷降ろしの人員配置をお願いします。

3 開梱

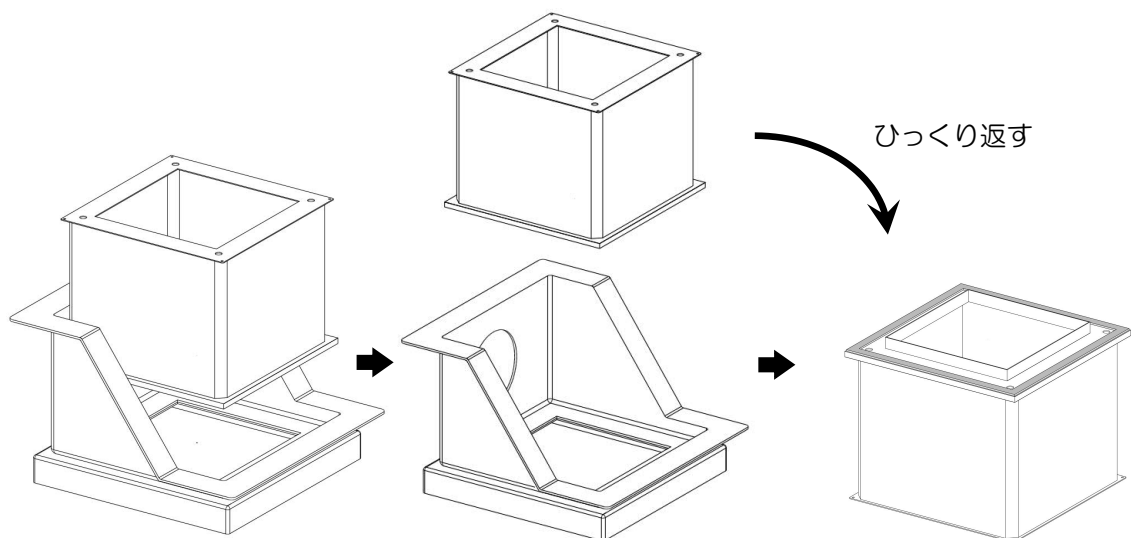
上蓋と貫通部の内側に台座が**天地逆**の状態での収納されています。

- ① 上蓋、台座、貫通部の順に取出し、スラブ面等に仮置きする際、FRPが破損しないように、梱包時最上段に配している梱包材などを、床面に敷くなどして対策を行って下さい。

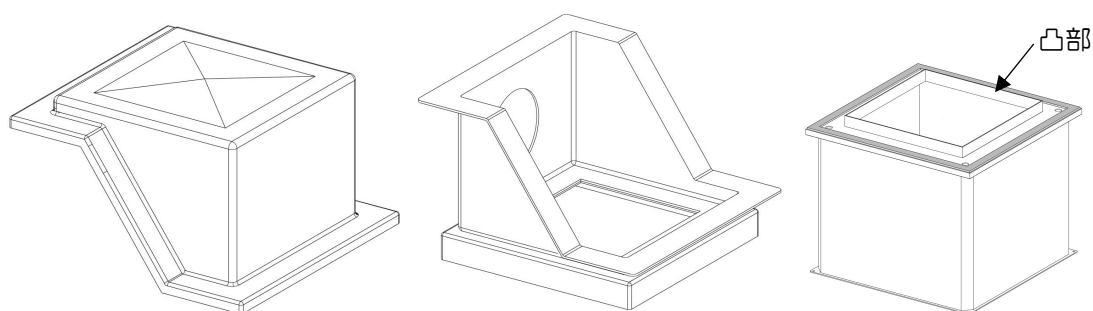
開梱時の状態



- ② 貫通部と台座の仮留め解いて、貫通部と台座を分離し、天地'逆'になっている台座を取り出し、天地'正'にします。



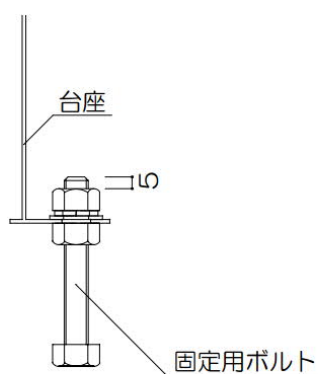
台座は凸部がある側が天面です。



4 台座の設置

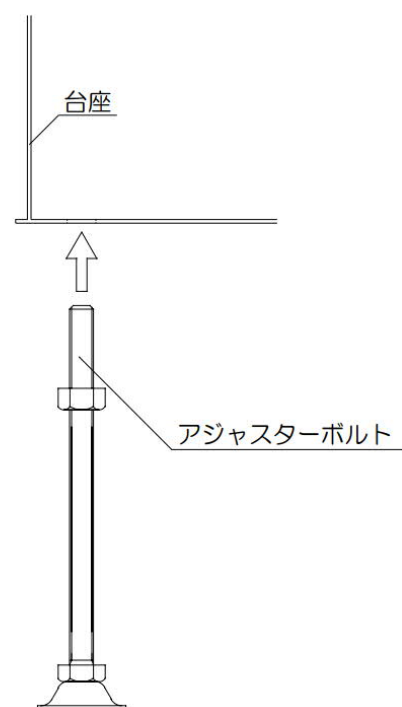
- ① 固定用ボルト取付

台座の底面の各辺に設けている取付孔に付属のボルト(L=70)とナットを取り付けます。

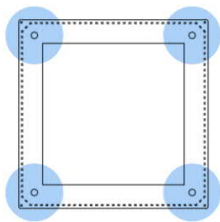


- ② アジャスターボルト取付

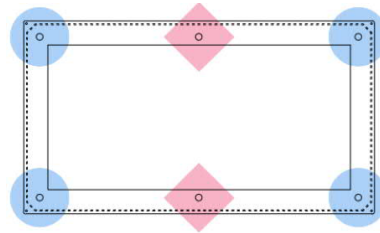
台座の底面の隅角部に設けている取付孔に同梱のアジャスターボルトを差し込みます。



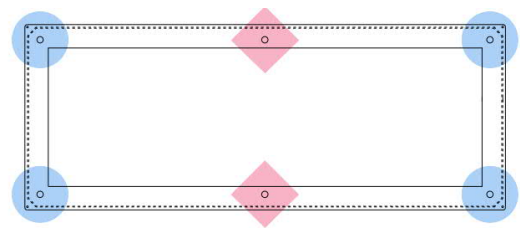
1 型



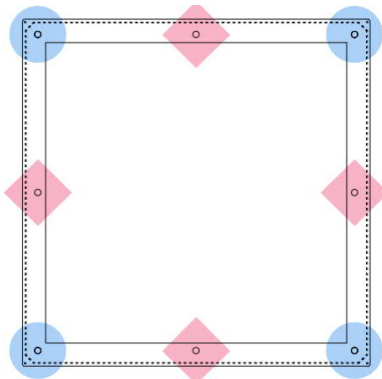
2 型



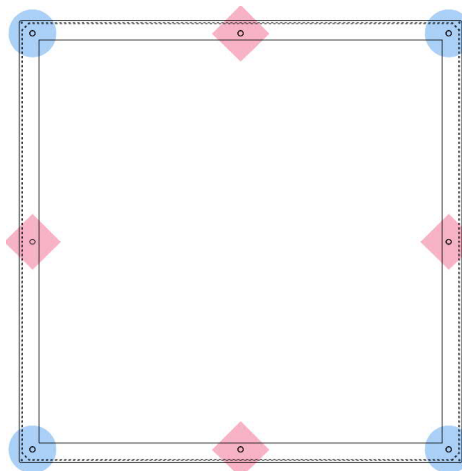
3 型



4 型

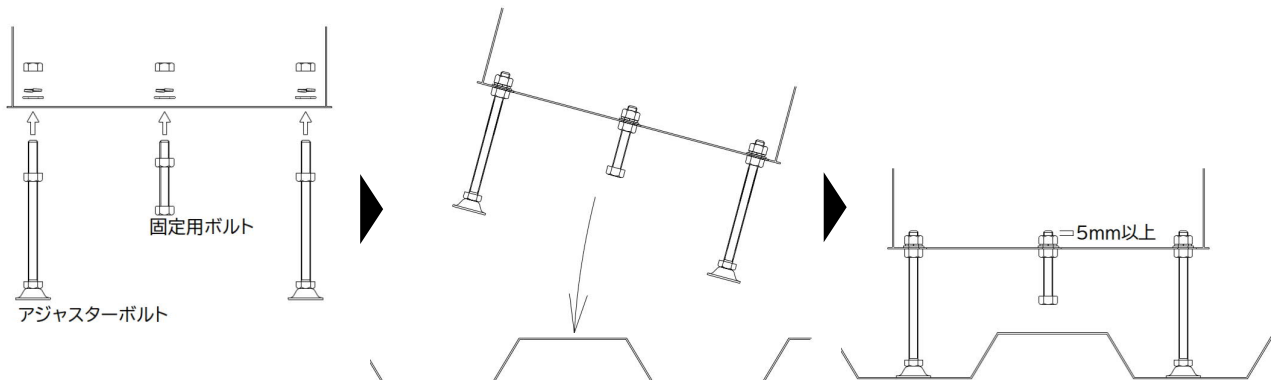


5 型

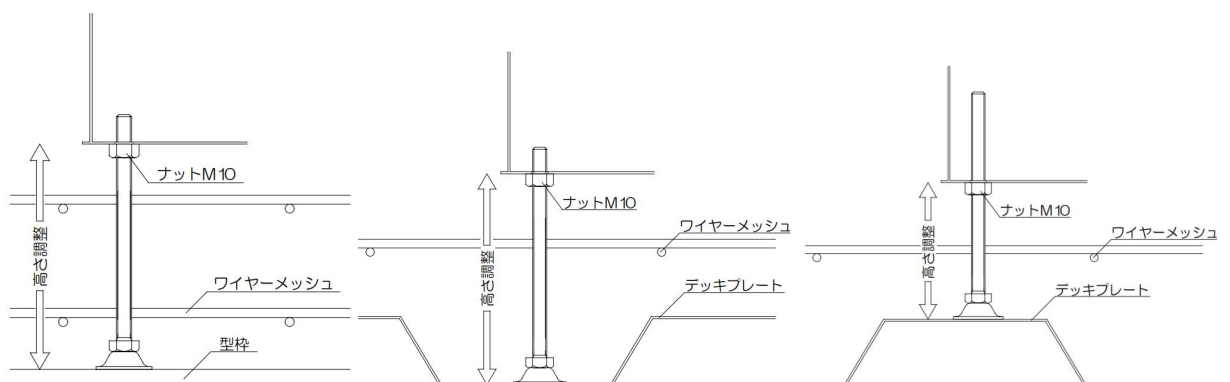


● アジャスターボルト
◆ 固定用ボルト

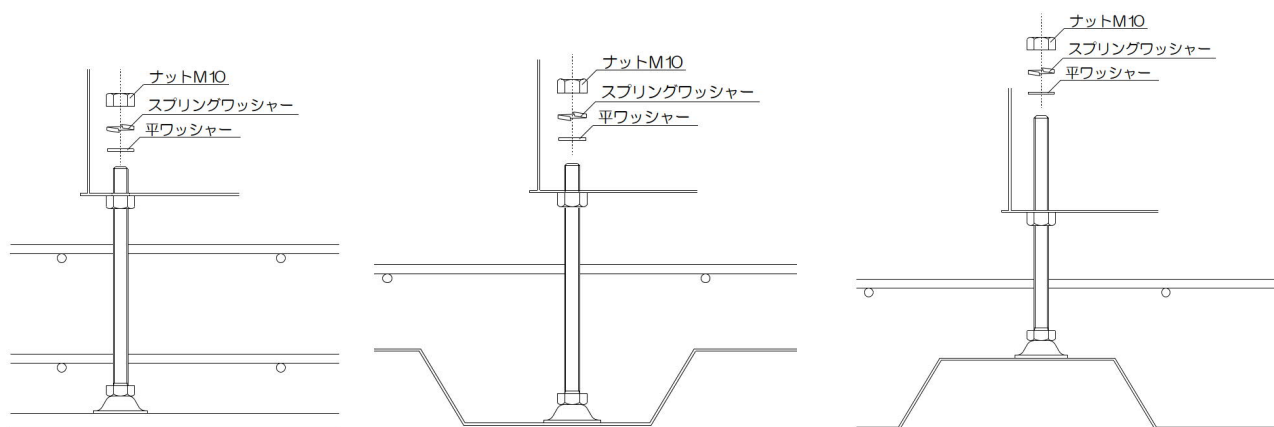
③ 台座にボルトを留めつけた後、所定の位置に据え付ける。



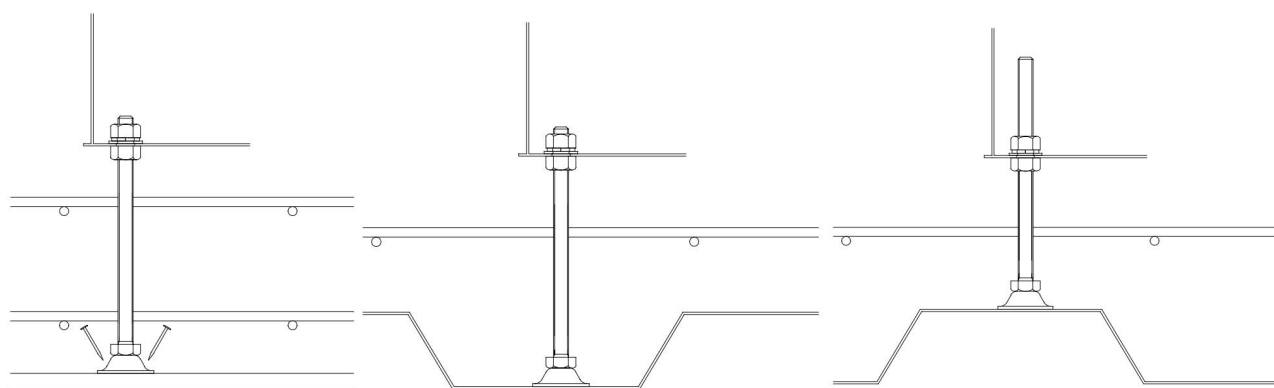
④ アジャスターボルト、またはナットを回転させ、台座の水平精度に注意しながら、適正な位置・高さに設置します。



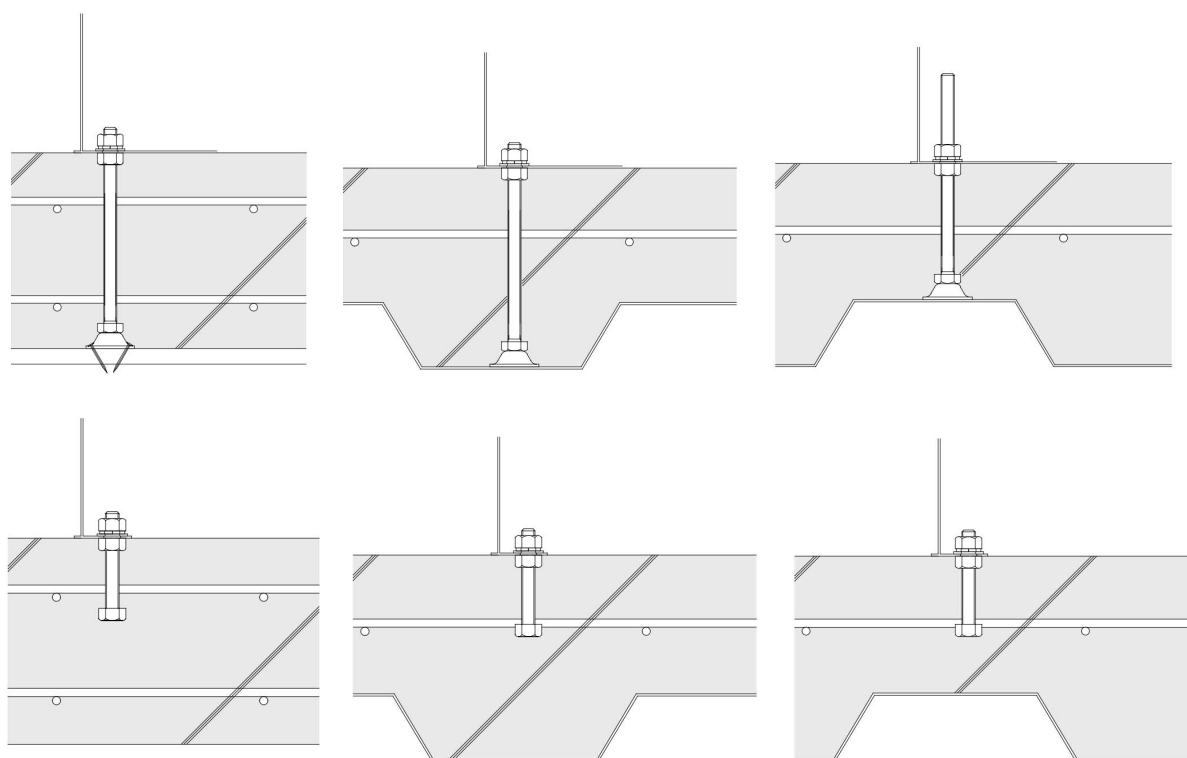
- ⑤ 台座内側から上方に突き出たボルトの先端にナットを回し入れ、締め付け、台座の位置・高さを固定します。



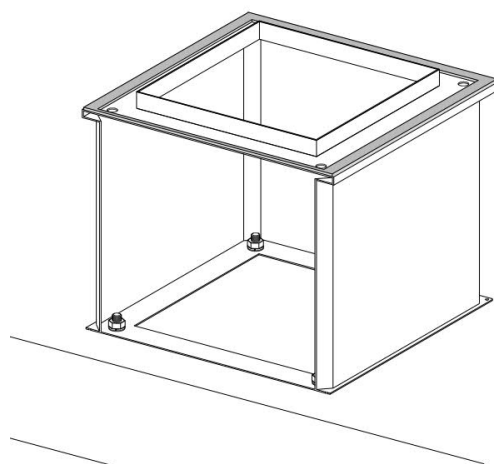
- ⑥ 必要に応じて、アジャスターボルトの受け皿に開けられている釘孔を利用して、コンパネ等に仮留めします。



- ⑦ コンクリートを打設します。



⑧ コンクリート打設後の状況

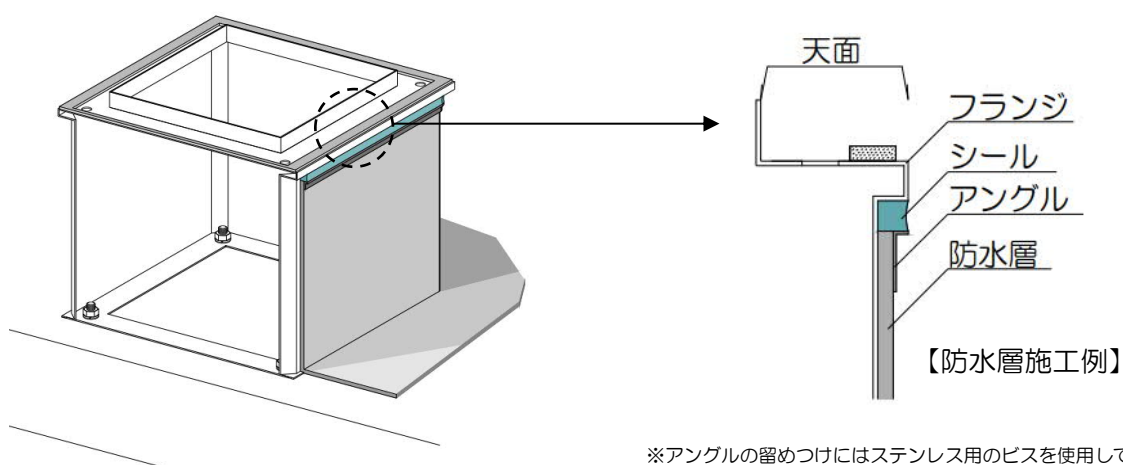


5 防水工事（別途工事）

台座の天面付近にあるフランジの直下まで防水層の施工を行ってください。

天面は貫通部が密着する部分となりますので、防水に使用する材料などの付着が無いように注意して下さい。

※材料などの付着があった場合、貫通部と台座との間で、雨水が浸水する恐れがあります。



※アングルの留めつけにはステンレス用のビスを使用して下さい。

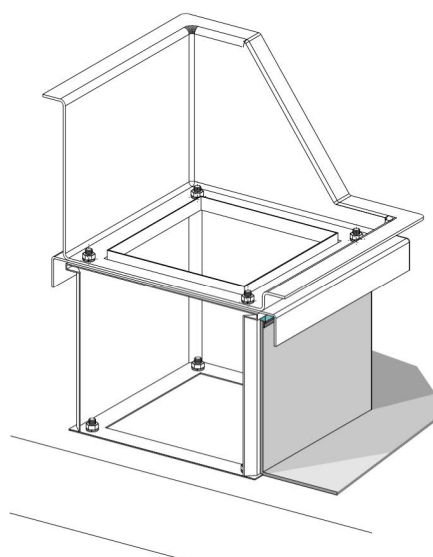
6 貫通部の設置

台座の天面に防水材の付着、ゆがみ、へこみ等が無いことを確認し、貫通部を取り付ける。

防水材の付着が認められる場合は除去、ゆがみ・へこみがある場合には元請けと協議し、交換等の措置を講じてください。

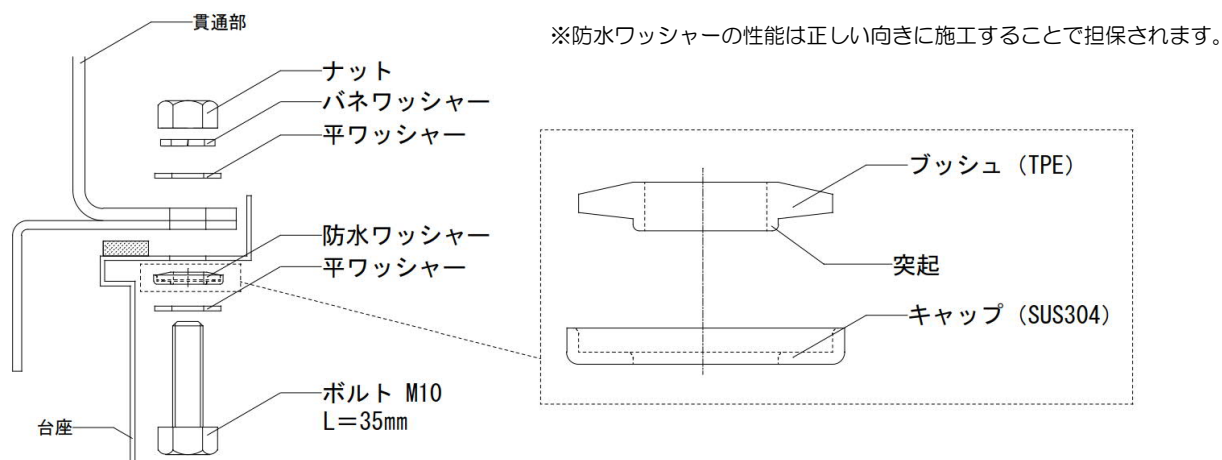
配管の貫通方向を間違えないように注意し、取り付け。ボルトを下側から上方に向かって挿入し、上方からナットを取り付ける。ボルトをスパナ等で固定し、ナットを電動ドリル等で留めつける。

※斜行部分のボルト締付順序は参考例を掲載しています。



※注意

貫通部を台座に留めつける際、下図のように防水ワッシャーを台座の下側に配置する。
ブッシュとキャップが分離している場合は、ブッシュの向きに注意して取り付ける。

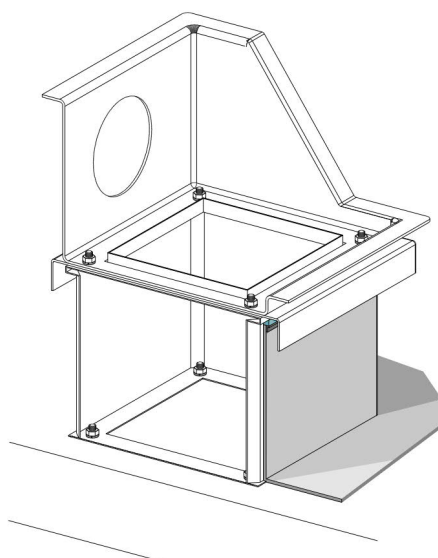


7 開孔作業

配管貫通孔を現場にて開ける場合には、設備図面を参照し、適正な位置に貫通孔を開けてください。

適正なサイズのホールソー等の回転式の穴あけ機を使用し、FRPに割れが生じないように慎重に開孔作業を行ってください。

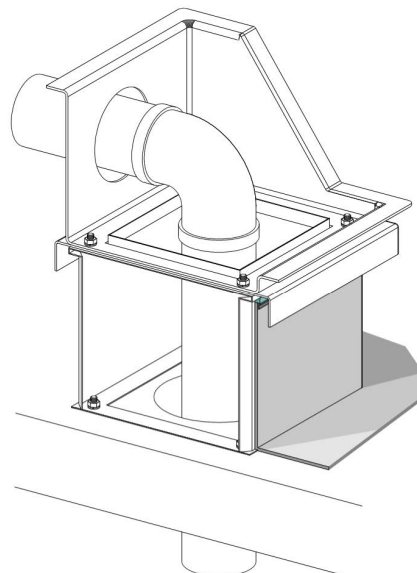
複数の孔を設ける場合には、孔相互の間隔を30mm以上確保するようにしてください。



8 配管工事（別途工事）

適正な施工手順に従って配管工事を行い、

テクノポップと配管との隙間は、雨水の浸水が無いように適正な方法にて止水処理を施してください。



9 上蓋の設置

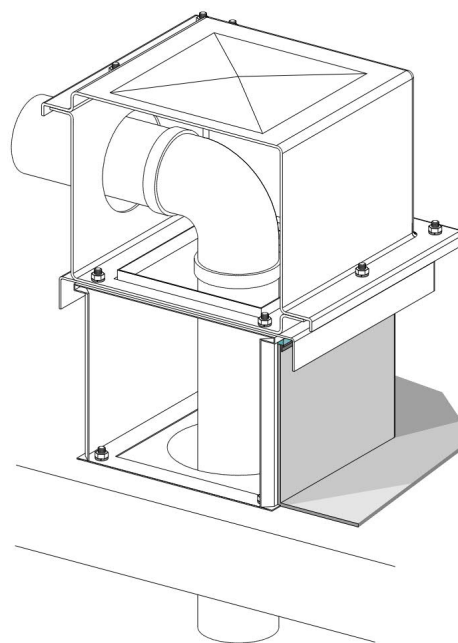
配管工事が完了した後、上蓋を取り付けてください。

貫通部と上蓋の接合面フランジ部分にあらかじめ貼り付けられている浸水防止用のパッキン材を均等に押しつぶしながら取り付けます。

この際、撓れ・圧縮不足が生じないように注意しながら取付を行ってください。

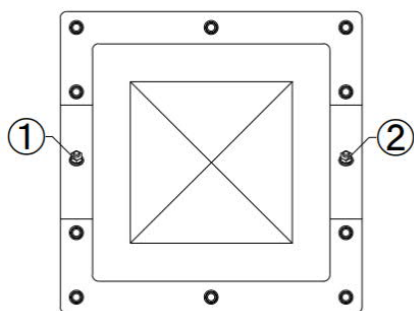
ボルトは斜行部のボルトを先行して締め付けてください。他のボルトは片締めにならないように一度に締めないで、対角線上の位置のボルトを交互に、均等な力で徐々に締め付けてください。最後にグラつきが無いかなどを確認する。

ボルト・ナットは、ボルトをスパナ等で固定し、ナットを電動ドリル等で留めつける。

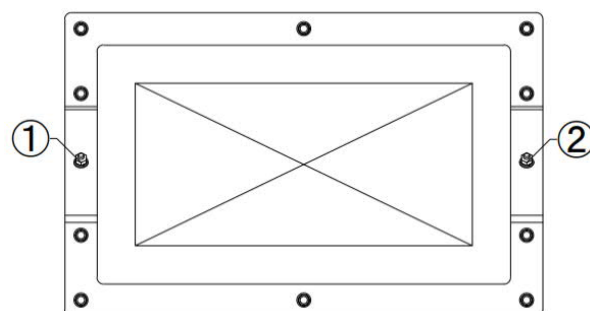


■ボルト締め順序 参考例

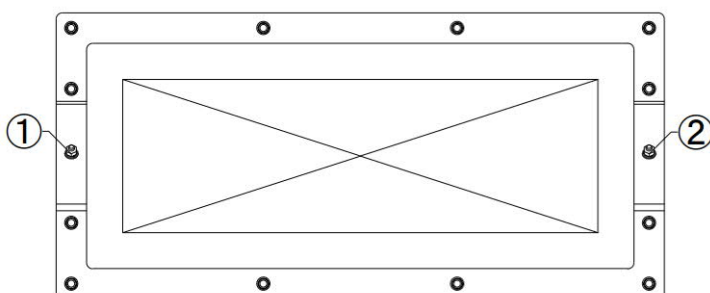
1
型



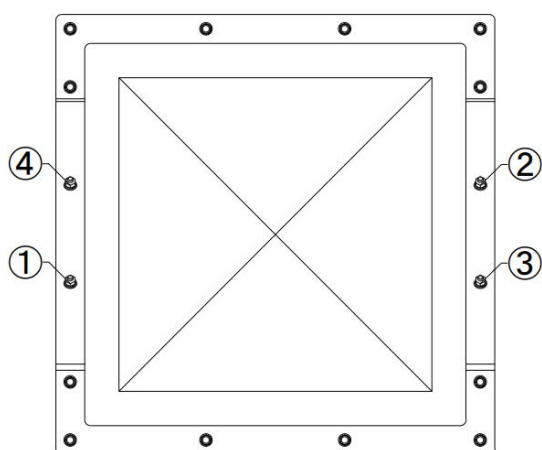
2型



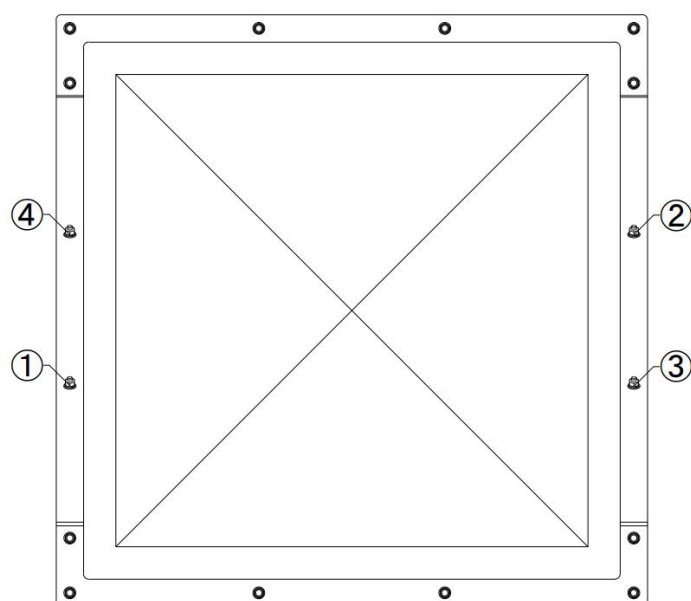
3
型



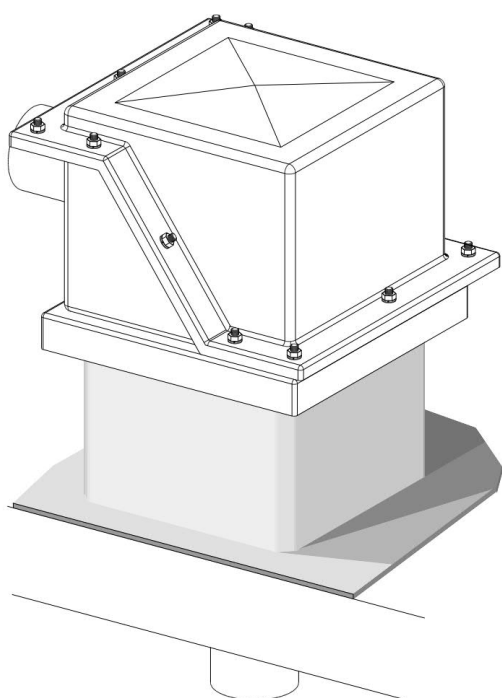
4
型



5
型



10 設置完了



副資材 一覧表

	副資材	1 型	2 型	3 型	4 型	5 型
埋設型	六角ボルト 全ねじ M10×L35	16 本	18 本	20 本	24 本	24 本
	六角ボルト 全ねじ M10×L70	0 本	2 本	2 本	4 本	4 本
	アジャスターボルト L=150	4 本	4 本	4 本	4 本	4 本
	六角ナット M10	20 個	26 個	28 個	36 個	36 個
	平ワッシャー M10	36 枚	42 枚	46 枚	56 枚	56 枚
	スプリングワッシャー M10	20 枚	24 枚	26 枚	32 枚	32 枚
	防水ワッシャー M10	4 枚	6 枚	6 枚	8 枚	8 枚

Iwatani

岩谷テクノ株式会社

■大阪本社

〒532-0011 大阪市淀川区西中島 6 丁目 1 番 1 号 新大阪プライムタワー6 階
大阪工事事部 TEL:06-6195-9697 FAX:06-6195-9698
大阪建設資材部 TEL:06-6195-2410 FAX:06-6195-2734

■東京支店

〒111-0052 東京都台東区柳橋 2 丁目 19 番 6 号 柳橋ファーストビル 8 階
東京工事事部 TEL:03-5823-4557 FAX:03-5823-4559
東京建設資材部 TEL:03-5823-4589 FAX:03-5823-4590

■名古屋支店

〒467-0853 名古屋市長瀬区内浜町 26 番 20 号
TEL:052-823-1169 FAX:052-823-1170

■福岡支店

〒812-0037 福岡市博多区御供所町 1 番 1 号 西鉄祇園ビル 3 階
TEL:092-260-8744 FAX:092-260-8746

■仙台営業所

〒980-0811 宮城県仙台市青葉区一番町 2 丁目 2 NMF 仙台青葉通りビル 6 階
TEL:022-217-2581 FAX:022-262-6561

■北陸営業所

〒930-2205 富山市金山新東 152 番地 2
TEL:076-435-4477 FAX:076-435-4567

■広島営業所

〒730-8541 広島市中区銀山町 2 番 21 号
TEL:082-545-2131 FAX:082-545-5351