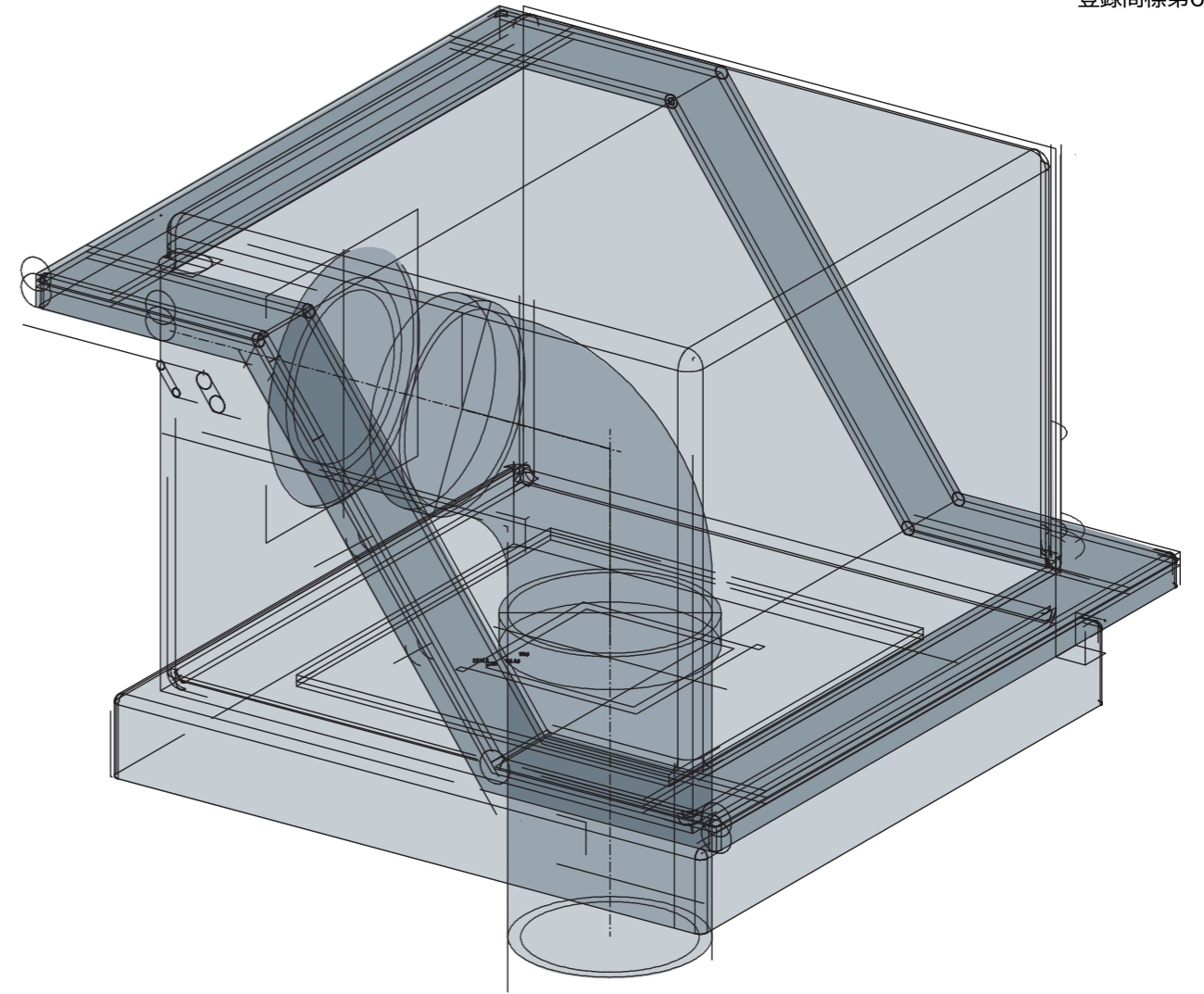


ユニット型ハト小屋の決定版!! テクノポップ®

特許第7299401号
登録意匠第1748027号
登録商標第6713586号

テクノポップ



驚くほど軽くてコンパクト!
作業性アップで工期も短縮!

Iwatani
岩谷テクノ株式会社



<https://www.iwatani-techno.jp>

■大阪本社

〒532-0011 大阪市淀川区西中島6丁目1番1号 新大阪プライムタワー 6階
大阪工 事 部 TEL:06-6195-9697 FAX:06-6195-9698
大阪建設資材部 TEL:06-6195-2410 FAX:06-6195-2734

■東京支店

〒111-0052 東京都台東区柳橋2丁目19番6号 柳橋ファーストビル 8階
東京工 事 部 TEL:03-5823-4557 FAX:03-5823-4559
東京建設資材部 TEL:03-5823-4589 FAX:03-5823-4590

■名古屋支店 建材チーム

〒467-0853 名古屋市瑞穂区内浜町26番20号 TEL:052-823-1169 FAX:052-823-1170

■福岡支店

〒812-0037 福岡市博多区御供所町1番1号 西鉄祇園ビル 3階
TEL:092-260-8744 FAX:092-260-8746

■仙台営業所

〒980-0811 仙台市青葉区一番町二丁目1番地2 NMF仙台青葉通りビル6階
TEL:022-217-2581 FAX:022-262-6561

■北陸営業所

〒930-2205 富山市金山新東152番地2 TEL:076-435-4477 FAX:076-435-4567

■広島営業所

〒730-8541 広島市中区銀山町2番21号 TEL:082-545-2131 FAX:082-545-2351

Iwatani
岩谷テクノ株式会社

※仕様は改良のため、予告なく変更することがあります。

2023.04.IP.TK.KO



テクノポップ

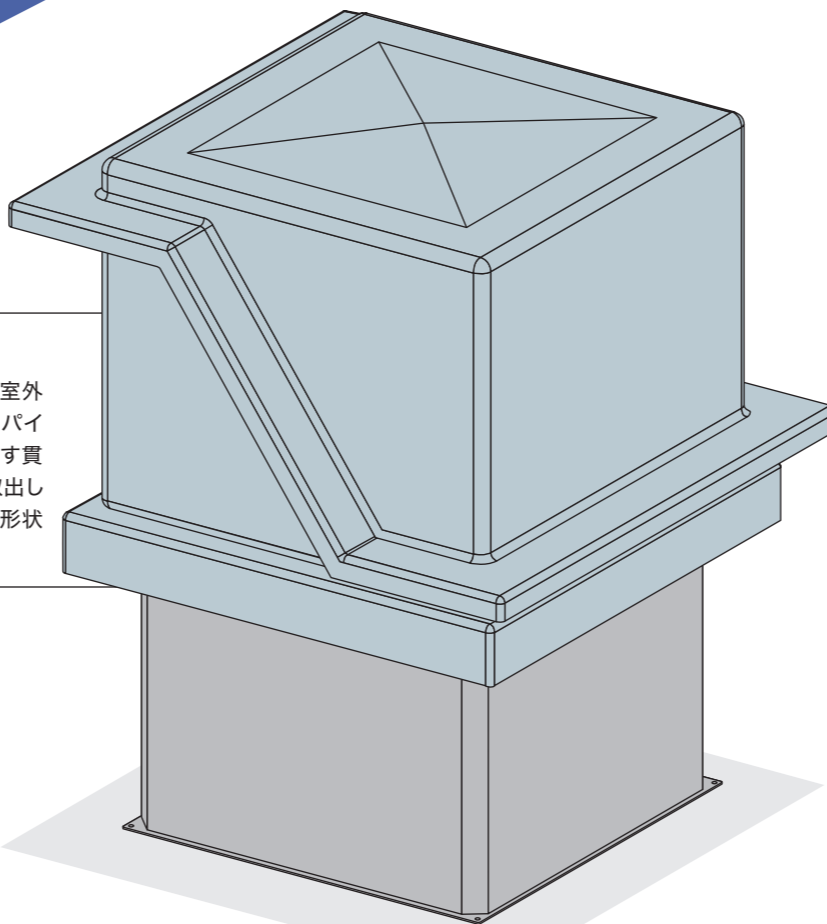
「斜め接合式FRP製 ハト小屋」

3つの特長

屋上の配管工事における雨仕舞いとして配置する、通称「ハト小屋」をユニット化。コンクリート打設していた従来の「ハト小屋」の代替として、さまざまなメリットをご提案します。

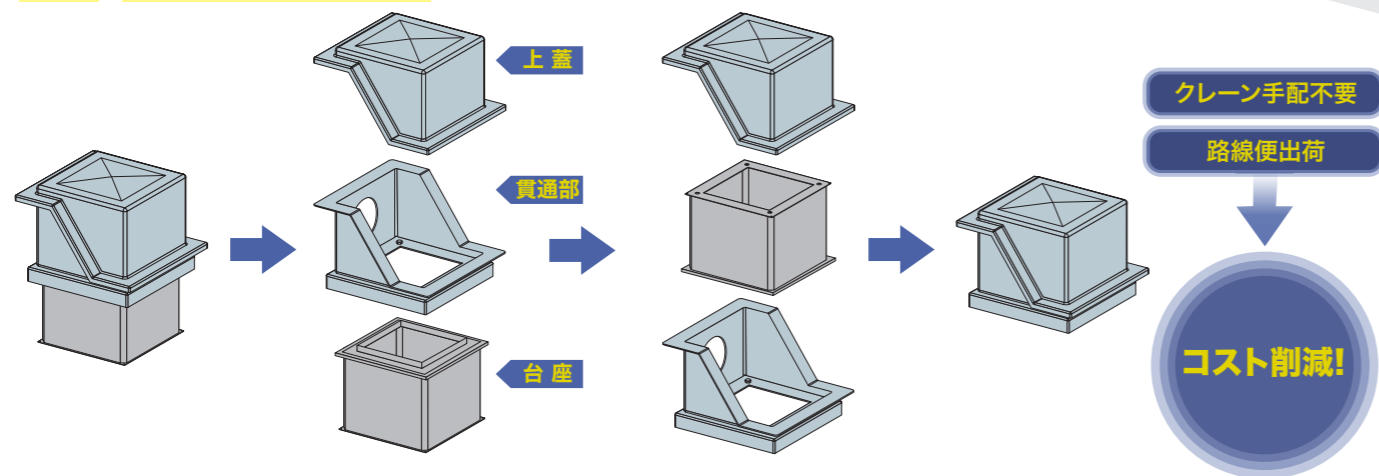
ハト小屋とは

コンクリート構造物の屋上に配置するエアコンの室外機、冷却塔や電気機器等への渡り配管を屋内のパイプシャフトから屋上へ貫通させる際に、配管を通す貫通孔を覆うように設置し、その側面から配管を取出して雨仕舞いをするための配管取出し用箱体。その形状から一般的にハト小屋と呼ばれています。



1. 軽量・コンパクト

上蓋、貫通部はFRP製、台座はステンレス製で構成されており、強度と軽さを兼ね備えています。また、台座を収納することができ、コンパクトに梱包できるため、**路線便による出荷**や**現場での仮置・移動が簡単**です。

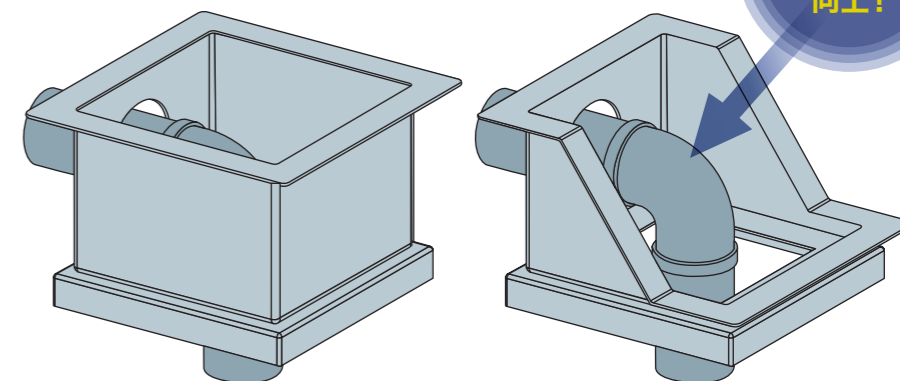


2. 作業性が向上

上蓋、貫通部は斜めに分割できるため、配管を通す作業時にも手が入りやすく作業性に優れており、作業の省力化、工期の短縮が図れます。

工期の短縮が可能!

内部での作業性が向上!

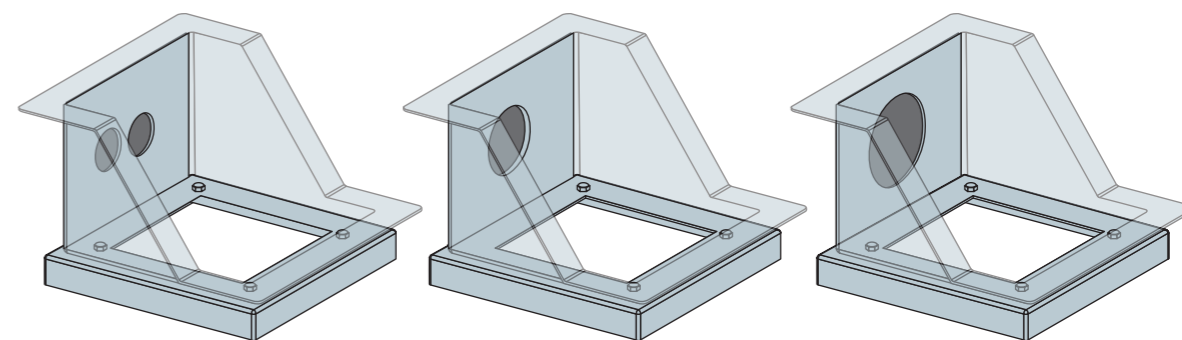


一般的なハト小屋の場合

テクノポップの場合

3. 加工が簡単

上蓋、貫通部はFRP製ですので、配管の大きさに合わせた穴あけ加工も簡単にできます。また、工場での事前加工(※オプション)も可能です。



※貫通孔が複数必要な場合は、貫通孔相互の間隔を30mm以上確保してください。その他、詳しくは施工要領書をご参照ください。