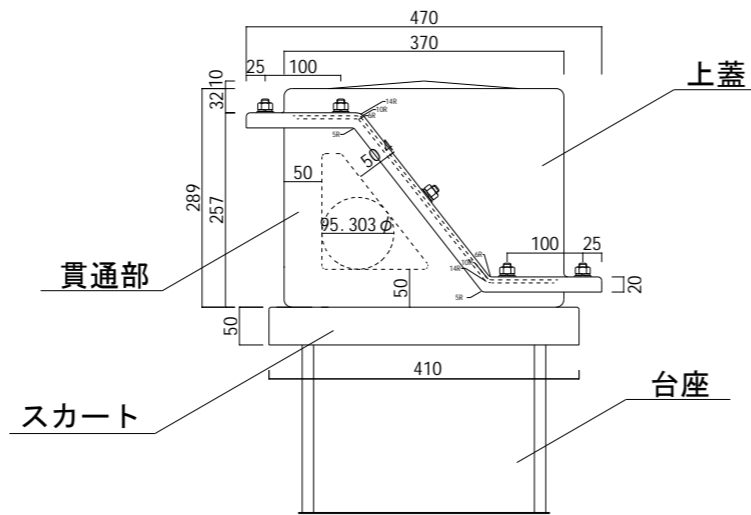
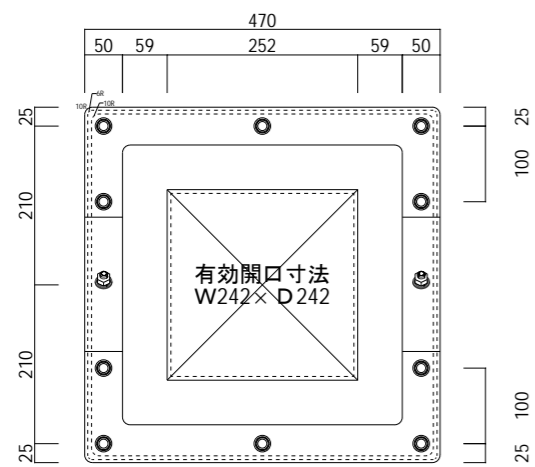


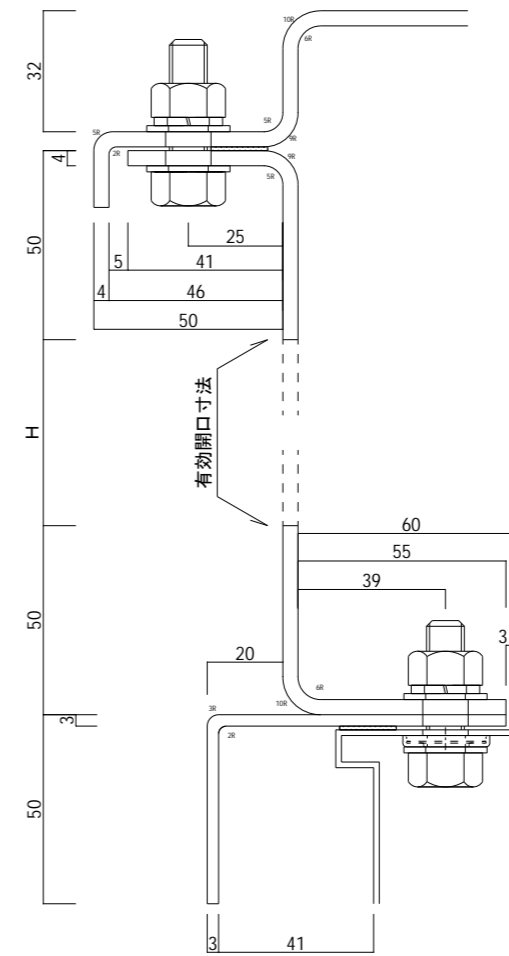
正面



側面

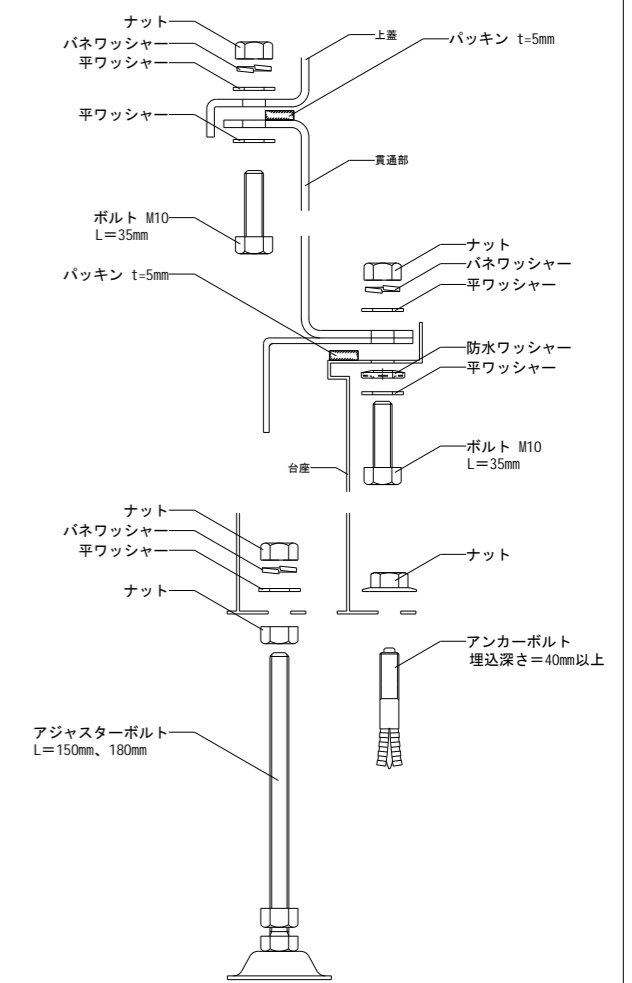


天面



断面図 (S=1/2)

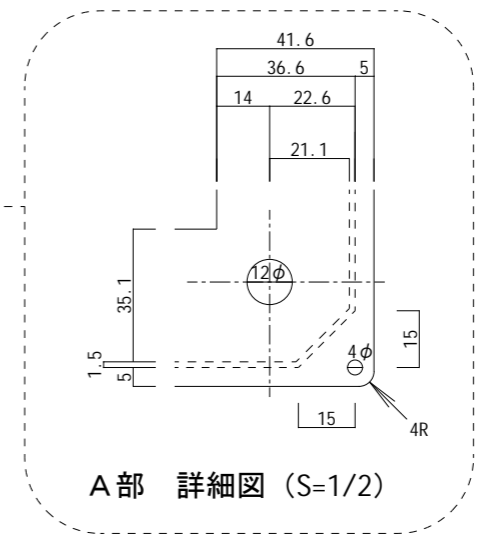
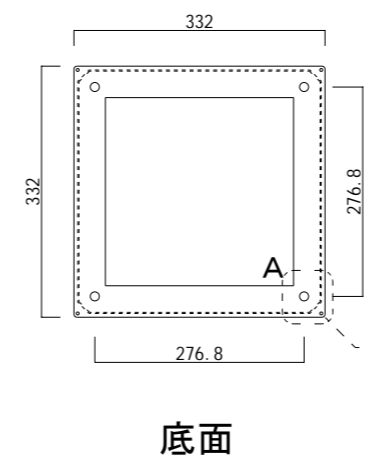
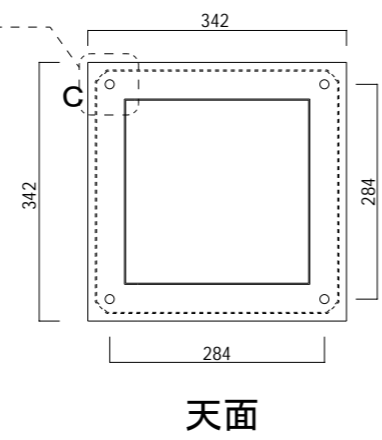
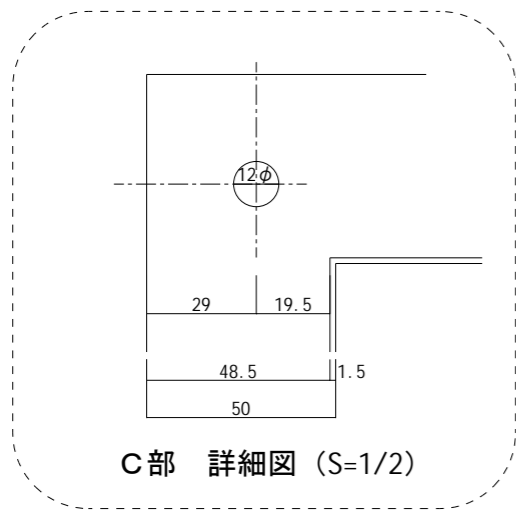
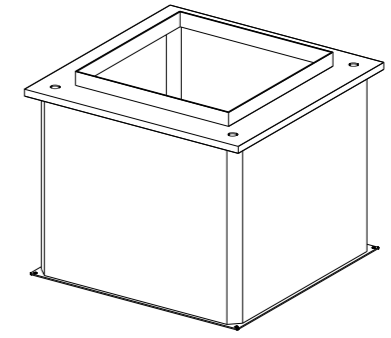
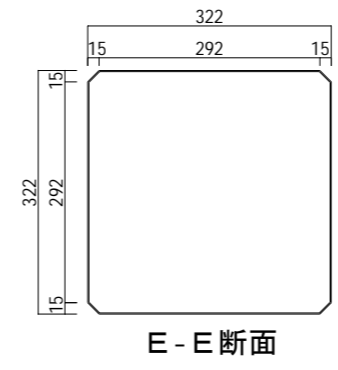
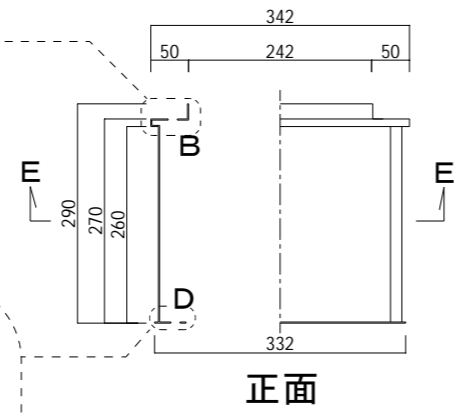
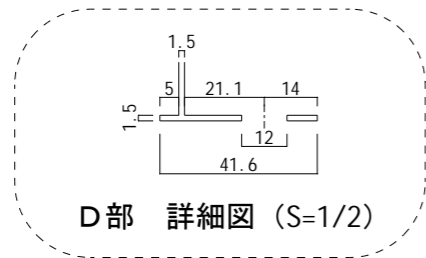
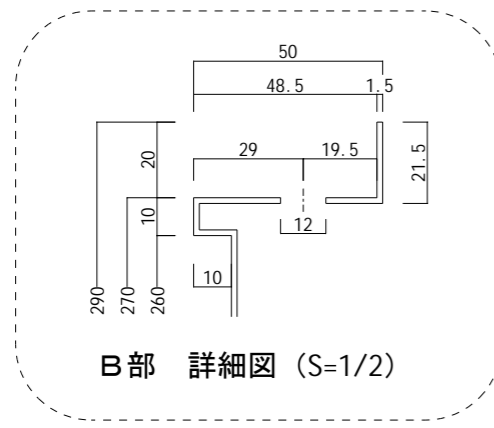
※ボルトとナットが入れ替わっても性能に影響はありません。



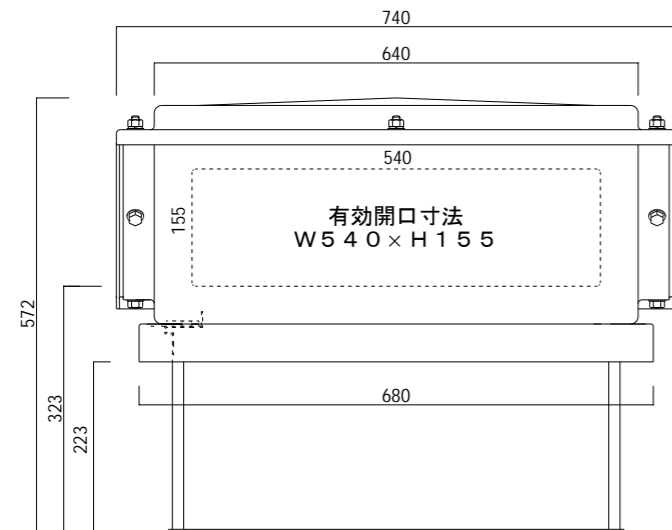
断面図 (S=1/4)

有効開口寸法	スラブ面	W242 × D242
	貫通部	W270 × H155
重量	FRP	7.00kg 上蓋・貫通部・スカート
	SUS304	5.56kg 台座
	合計	12.56kg
材質	上蓋	FRP t 4.0mm
	貫通部	FRP t 4.0mm
	スカート	FRP t 3.0mm
	台座	SUS304 t 1.5mm
	ボルト・ナット	ステンレス
	パッキン	クワトロレンゴム

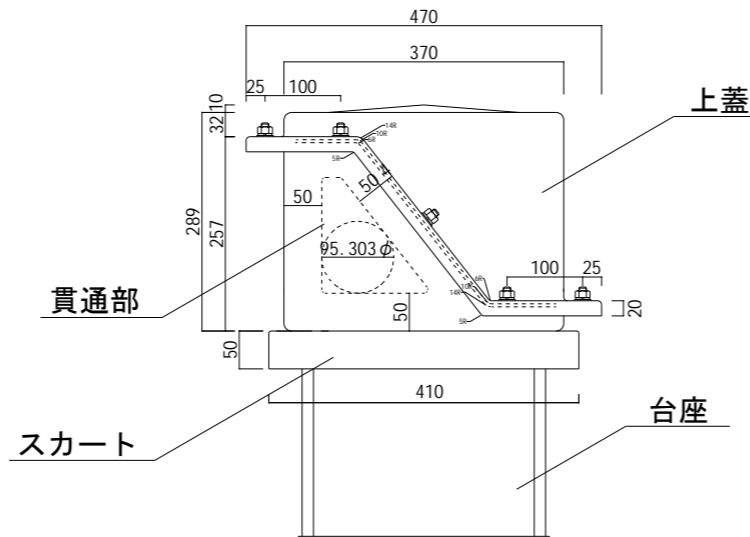
岩谷テクノ株式会社	年月日	2024年02月09日	テクノポップ 1型 W470 × D470 × H572	1-a
	縮尺	1/10		



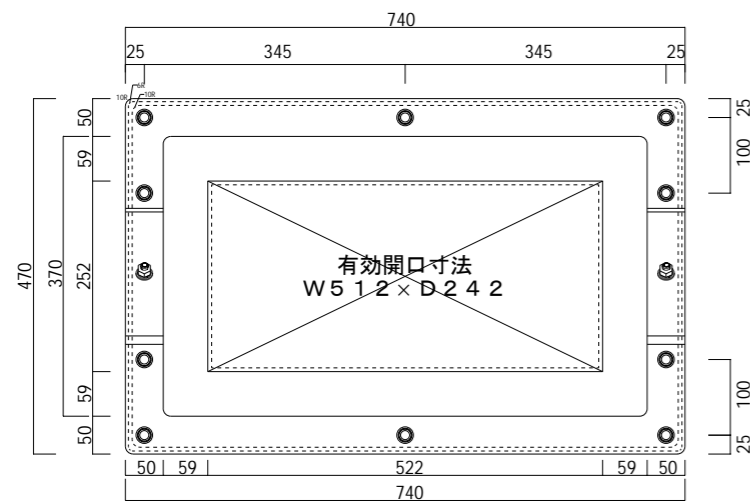
	年月日	2024年02月09日	テクノポップ 1型 台座	1-b
	縮尺	1/10		
岩谷テクノ株式会社				



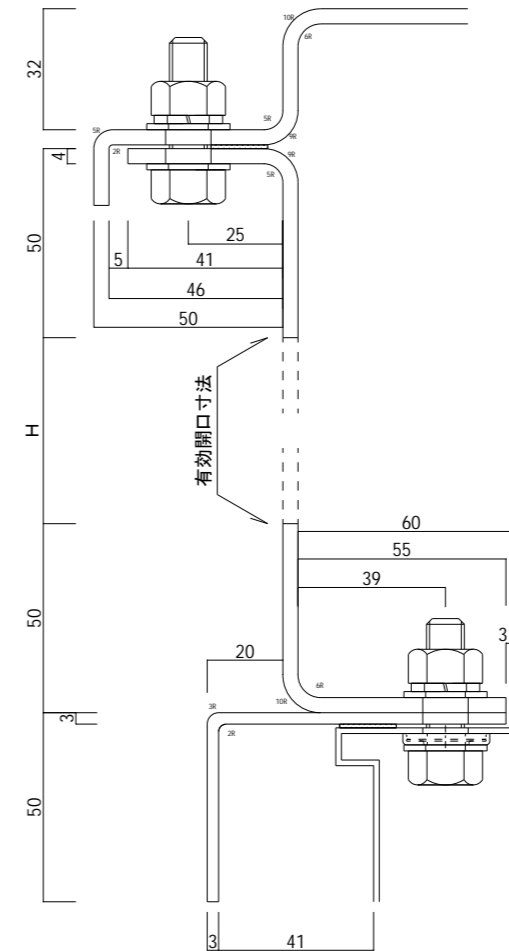
正面



側面

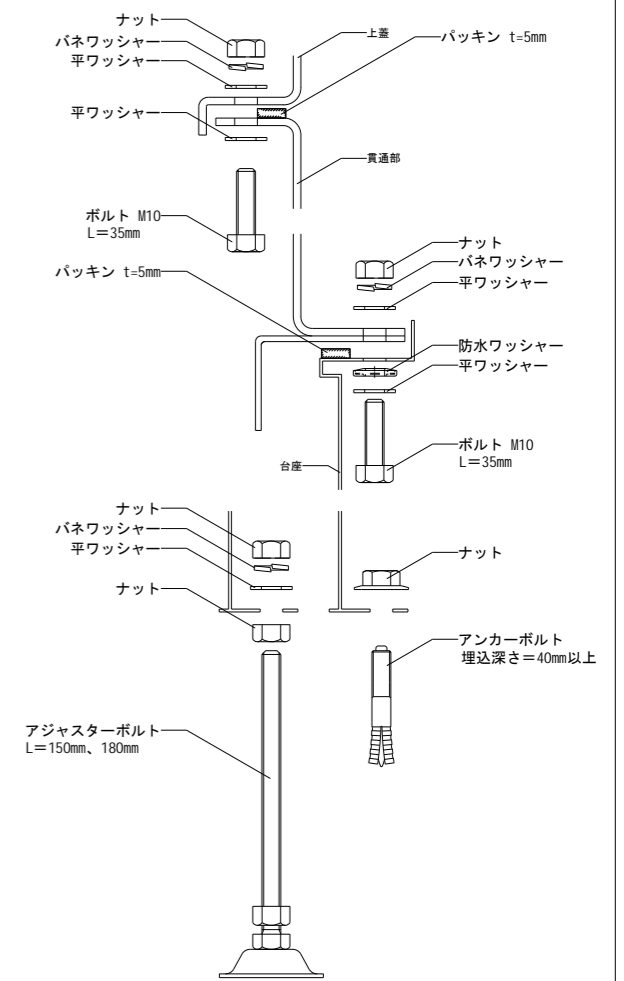


天面



断面図 (S=1/2)

※ボルトとナットが入れ替わっても性能に影響はありません。



断面図 (S=1/4)

有効開口寸法	スラブ面	W512× D242
	貫通部	W540× H155
重量	FRP	9.50kg 上蓋・貫通部・スカート
	SUS304	8.04kg 台座
	合計	17.54kg
材質	上蓋	FRP t 4.0mm
	貫通部	FRP t 4.0mm
	スカート	FRP t 3.0mm
	台座	SUS304 t 1.5mm
	ボルト・ナット	ステンレス
	パッキン	クワトロレンゴム

年月日 2024年02月09日

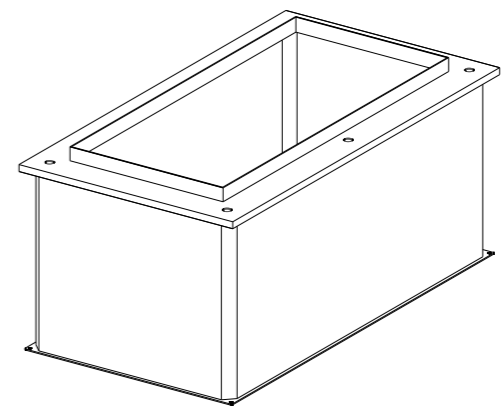
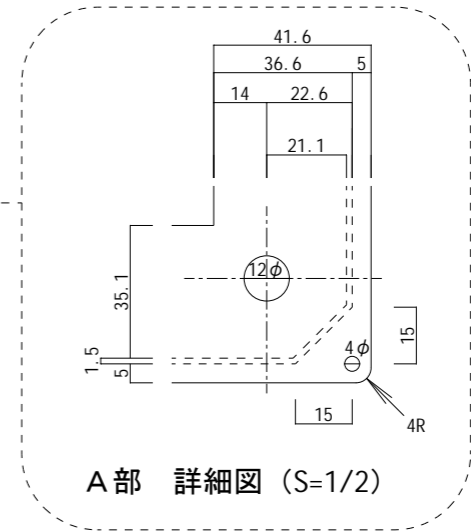
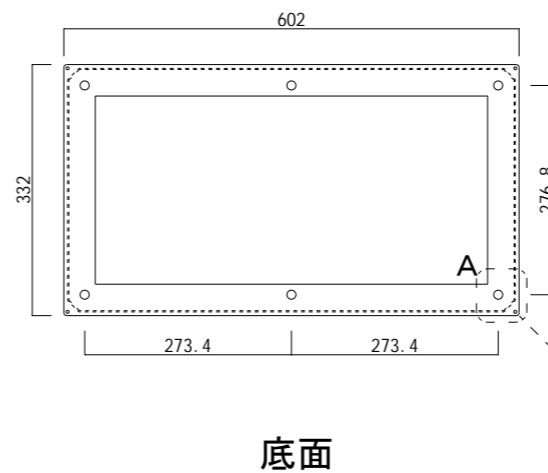
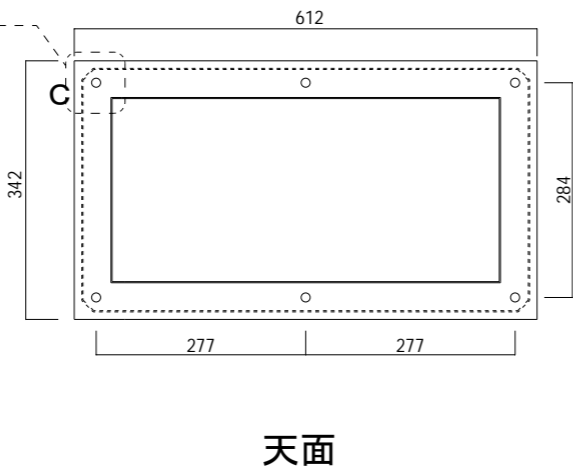
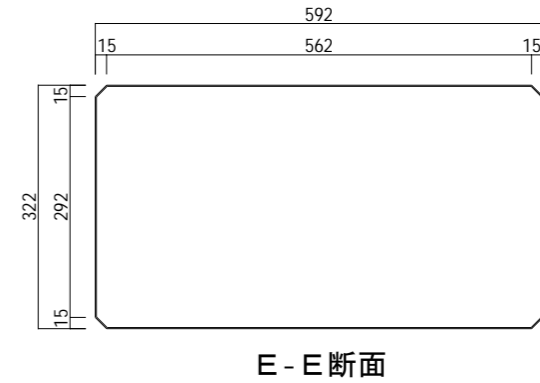
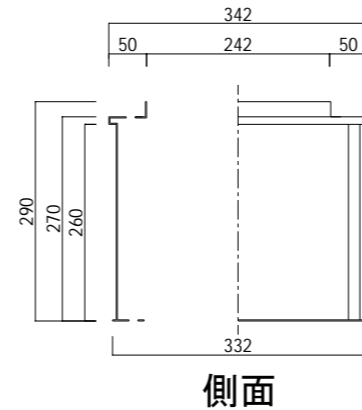
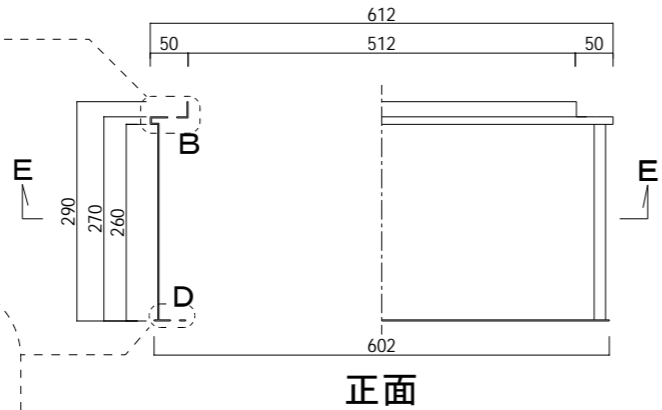
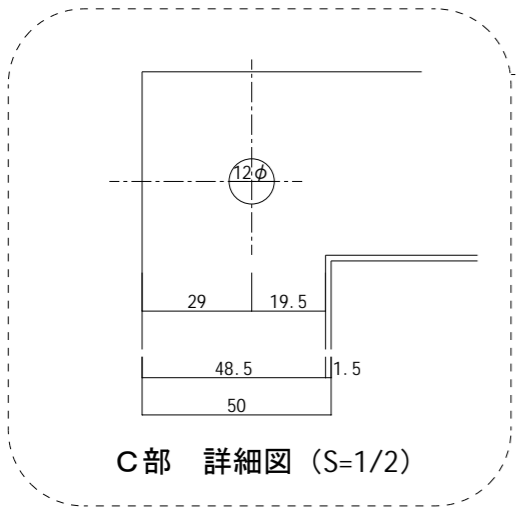
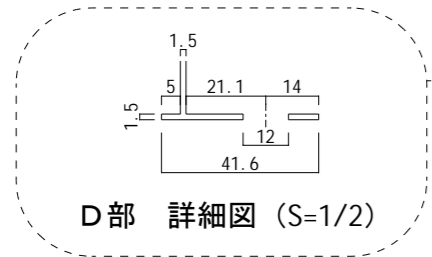
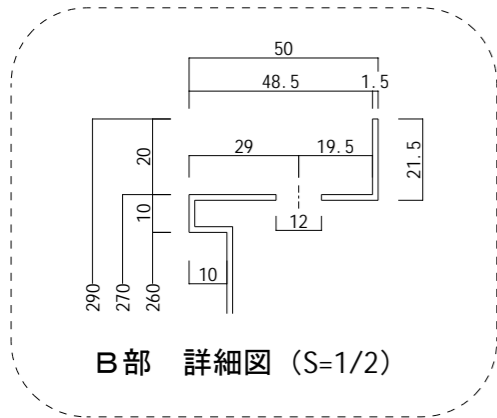
岩谷テクノ株式会社

縮尺

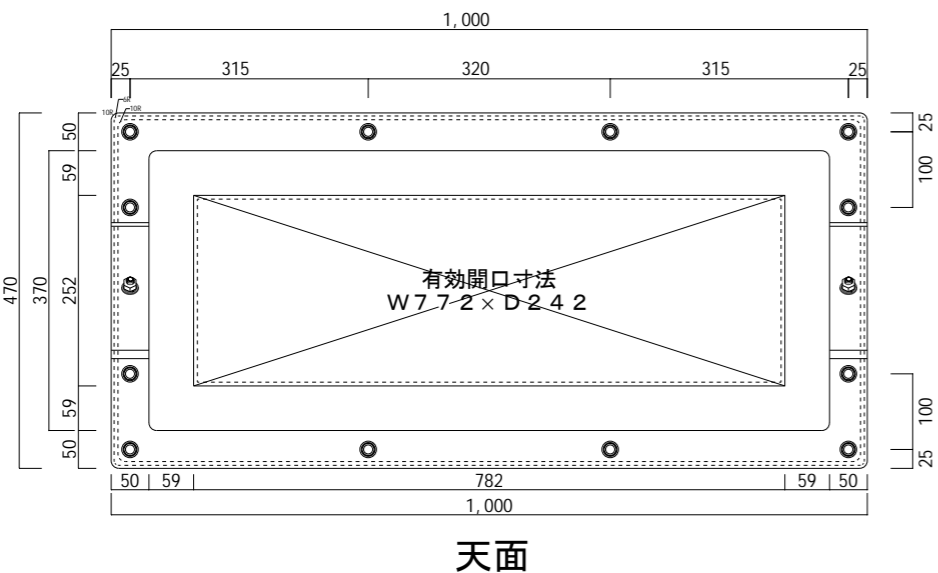
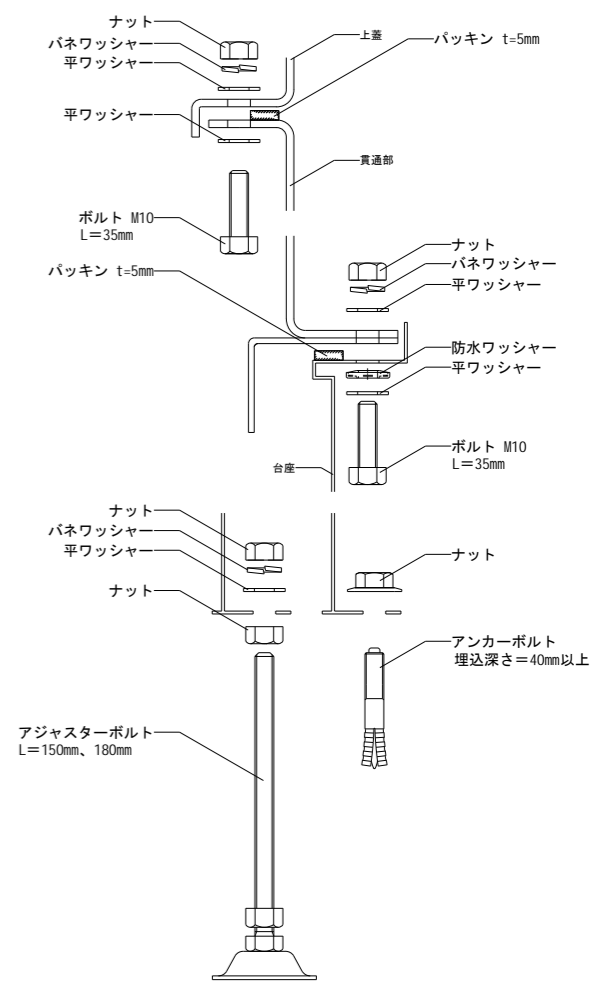
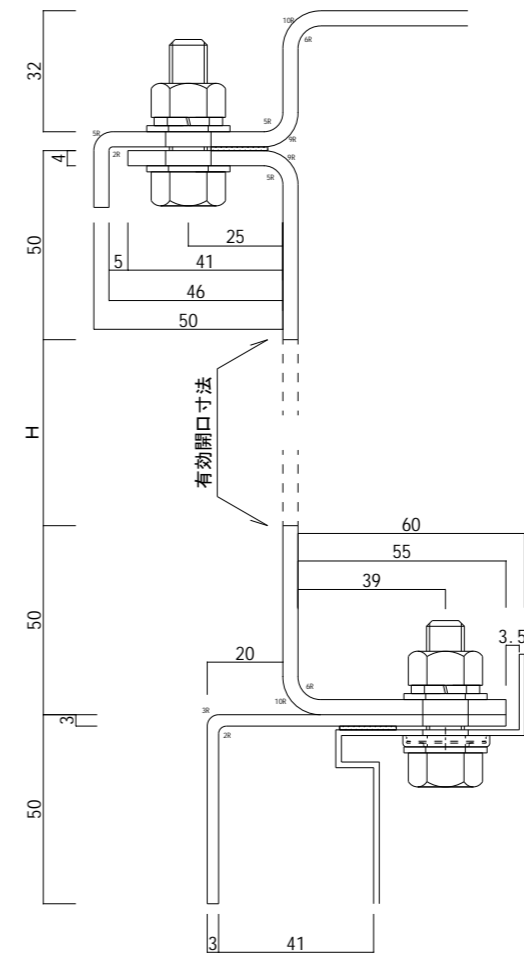
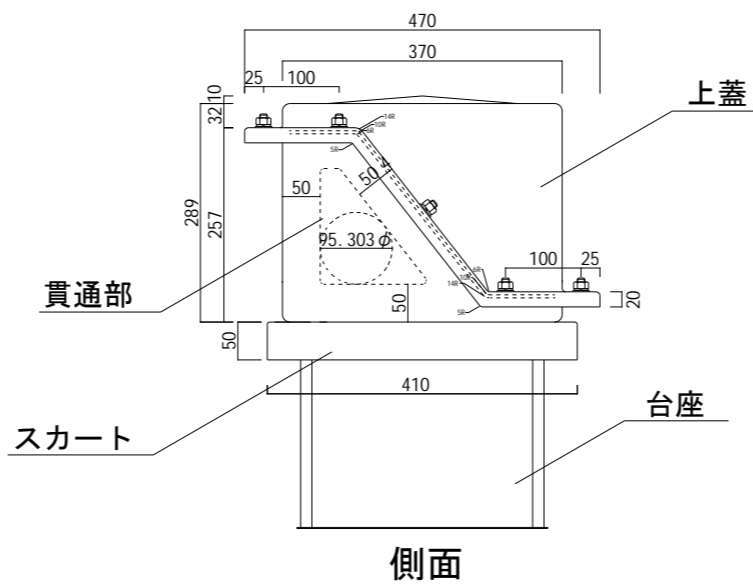
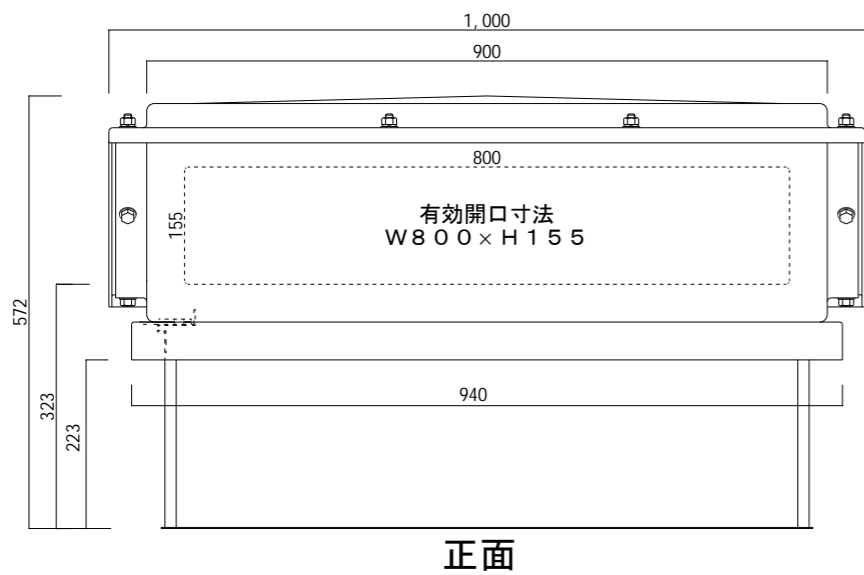
1/10

テクノポップ 2型 W740× D470× H572

2-a



	年月日	2024年02月09日	テクノポップ 2型 台座	2-b
	縮尺	1/10		
岩谷テクノ株式会社				

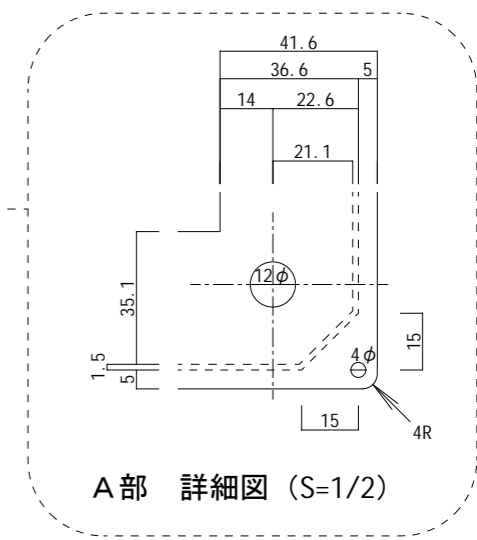
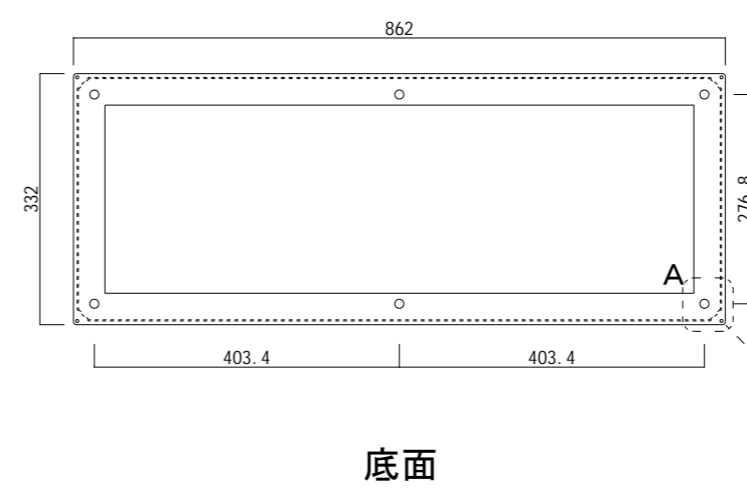
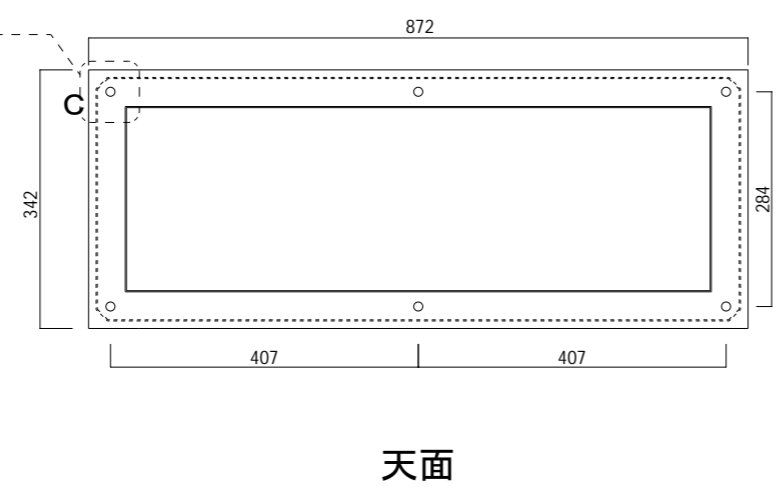
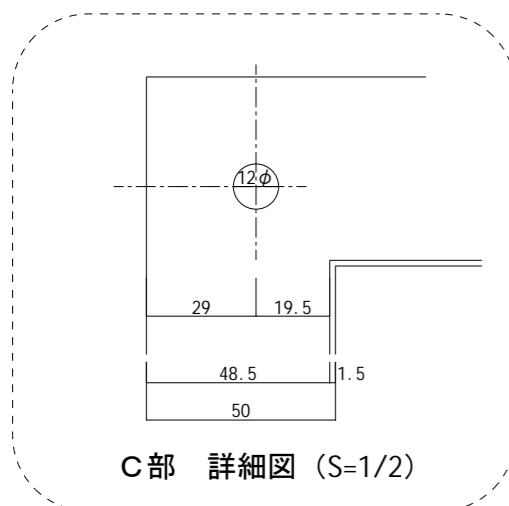
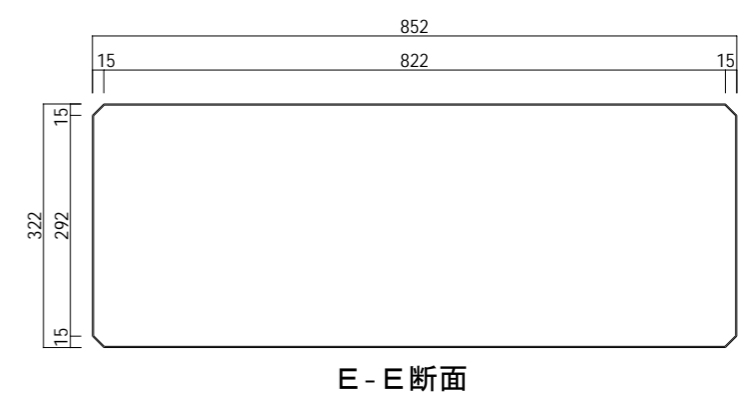
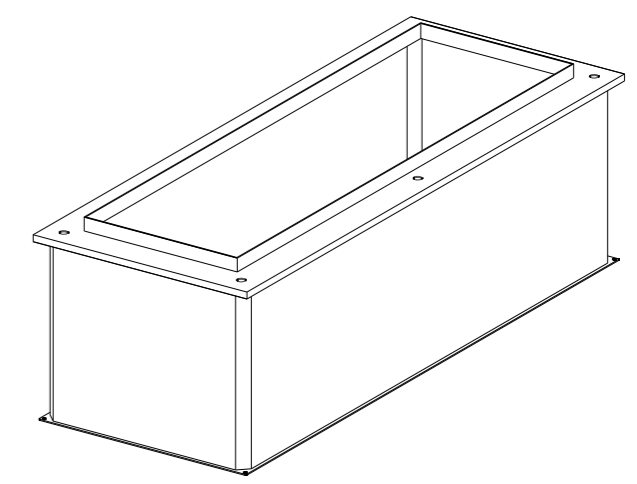
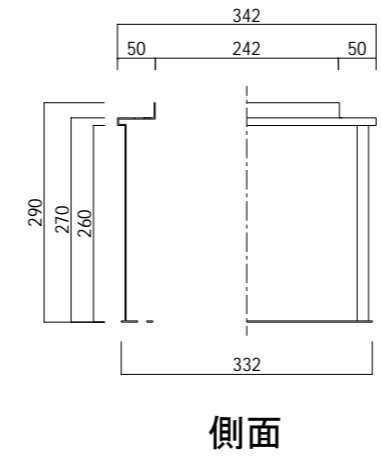
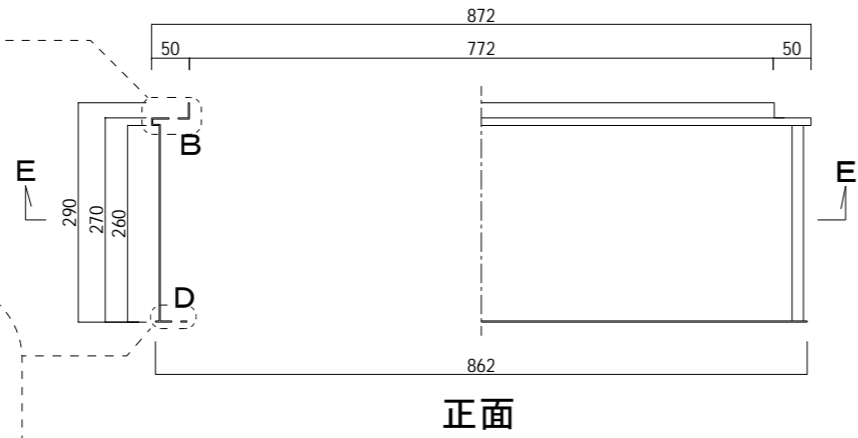
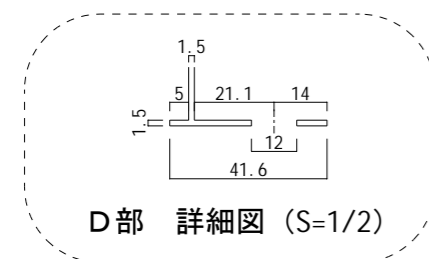
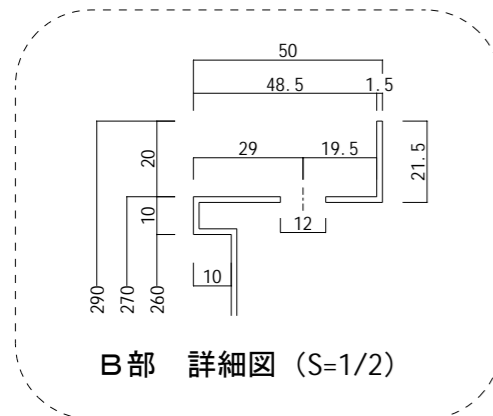


断面図 (S=1/2)

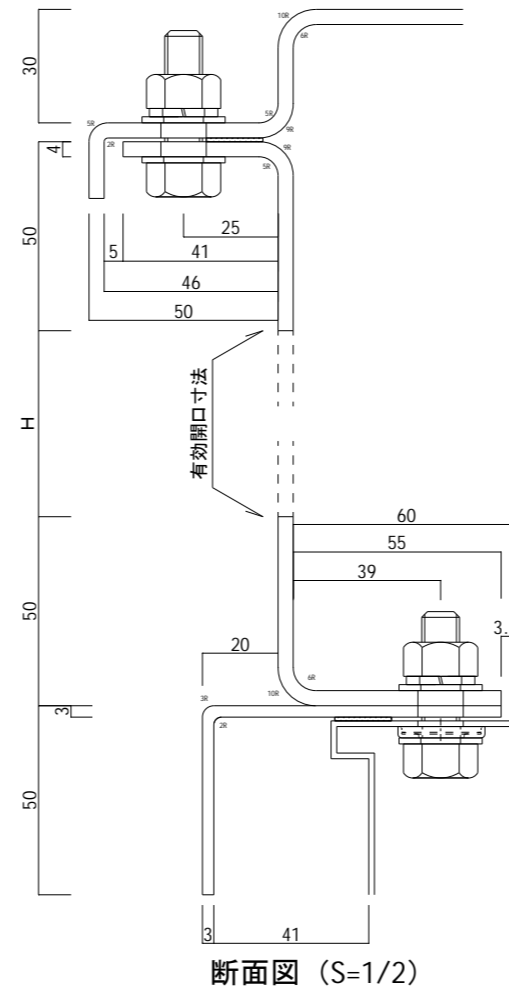
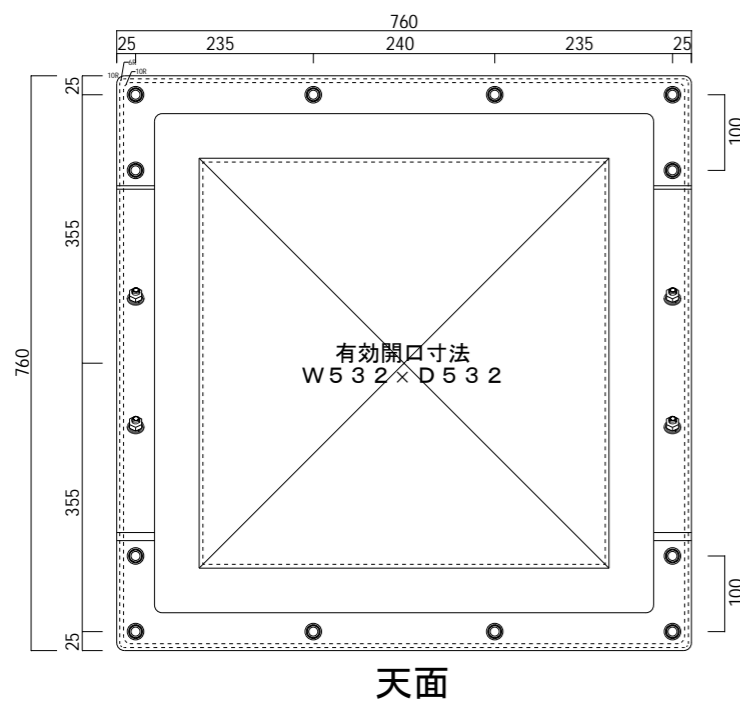
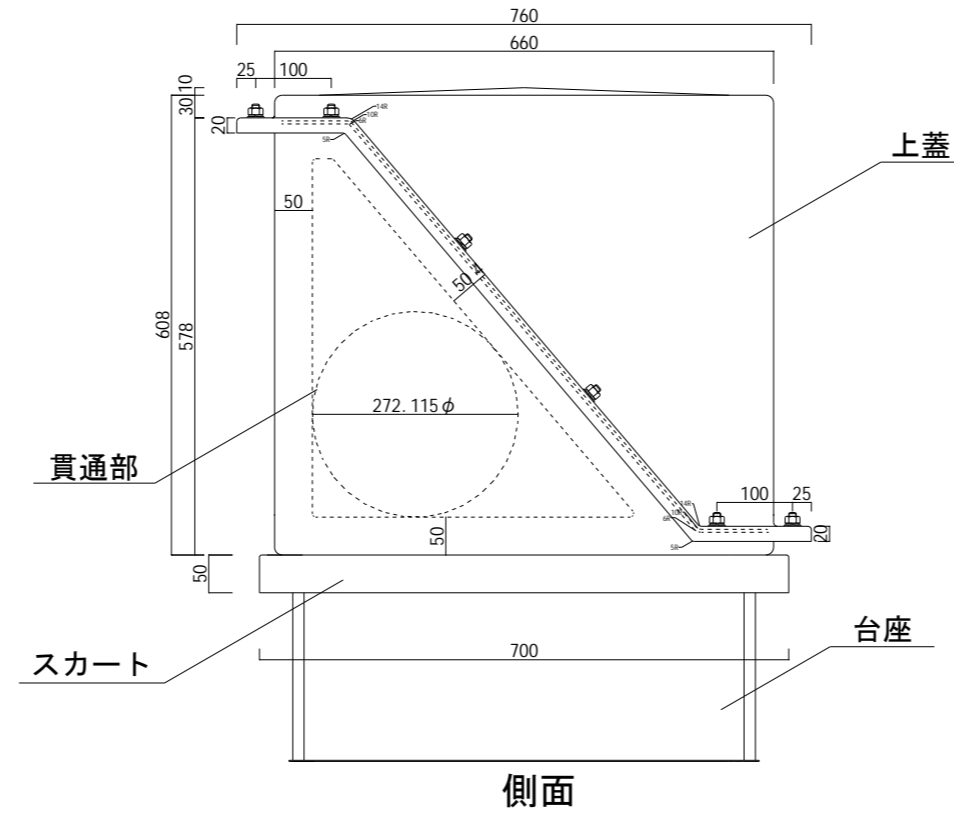
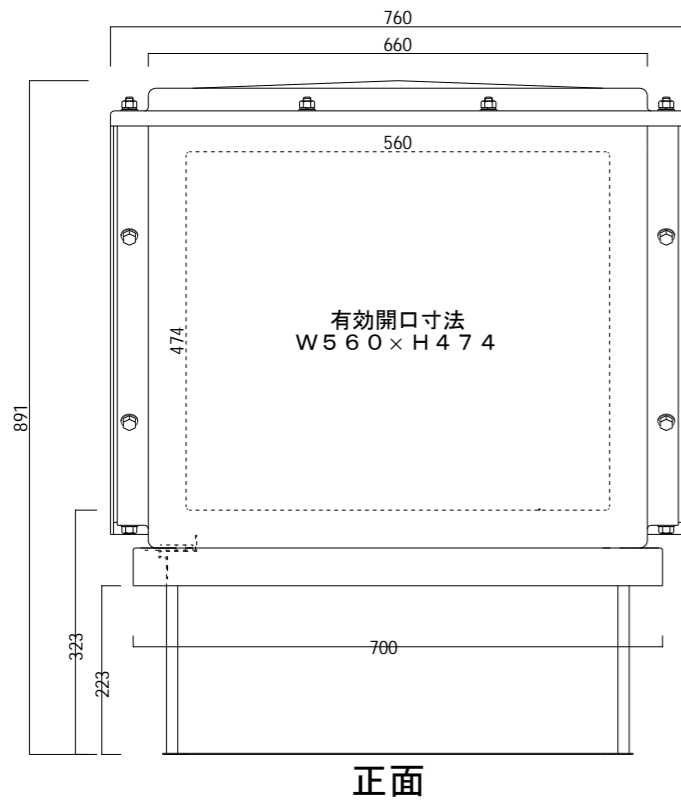
※ボルトとナットが入れ替わっても性能に影響はありません。

断面図 (S=1/4)

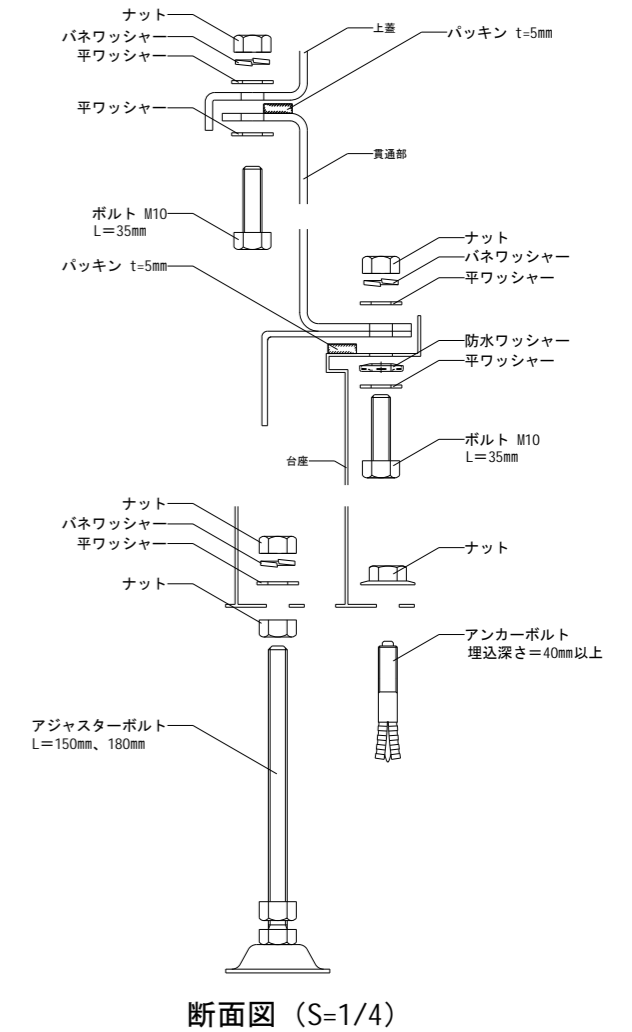
有効開口寸法	スラブ面	W772× D242
	貫通部	W800× H155
重量	FRP	12.00kg 上蓋・貫通部・スカート
	SUS304	10.44kg 台座
	合計	22.44kg
材質	上蓋	FRP t 4.0mm
	貫通部	FRP t 4.0mm
	スカート	FRP t 3.0mm
	台座	SUS304 t 1.5mm
	ボルト・ナット	ステンレス
	パッキン	クワプロンゴム



	年月日	2024年02月09日	テクノポップ 3型 台座	3-b
	縮尺	1/10		
岩谷テクノ株式会社				



※ボルトとナットが入れ替わっても性能に影響はありません。



有効開口寸法	スラブ面	W532× D532
	貫通部	W560× H474
重量	FRP	19.00kg 上蓋・貫通部・スカート
	SUS304	10.88kg 台座
	合計	29.88kg
材質	上蓋	FRP t 4.0mm
	貫通部	FRP t 4.0mm
	スカート	FRP t 3.0mm
	台座	SUS304 t 1.5mm
	ボルト・ナット パッキン	ステンレス クワトロレンゴム

年月日 2024年02月09日

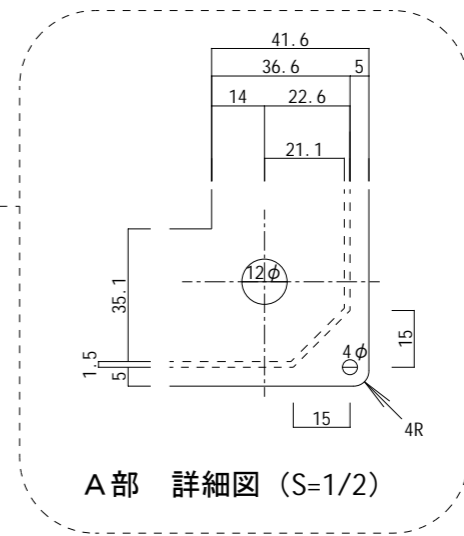
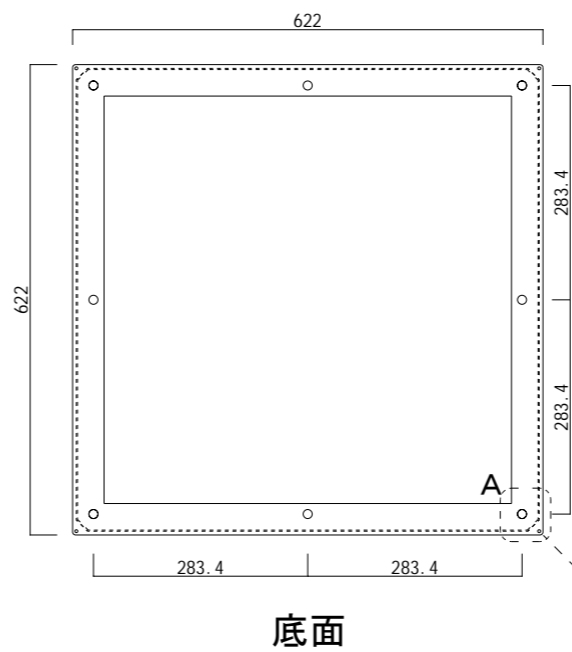
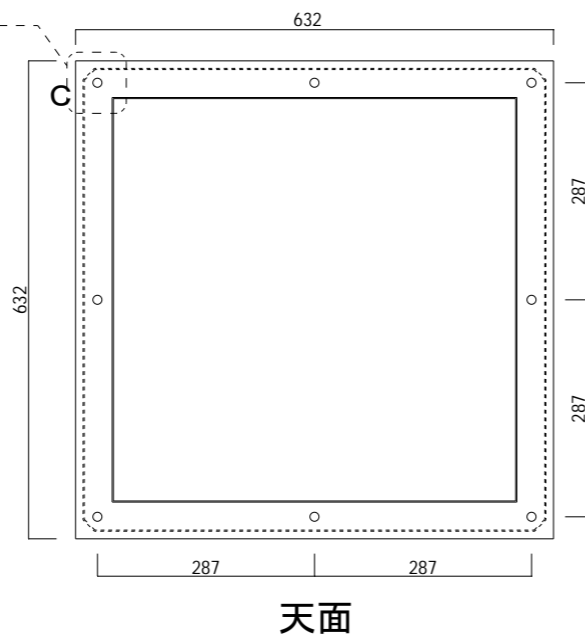
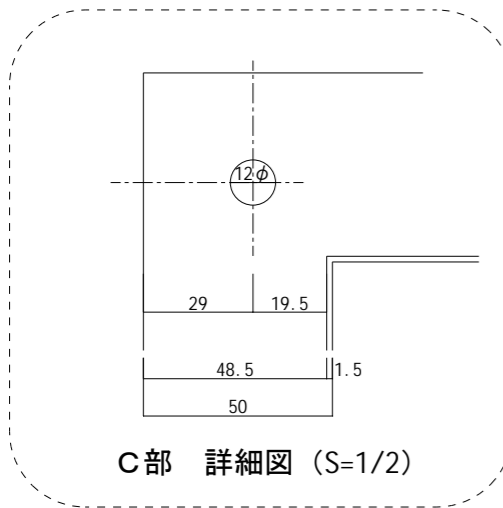
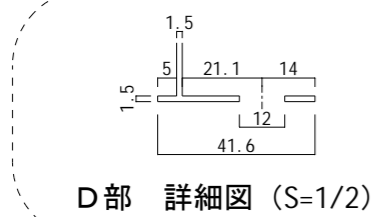
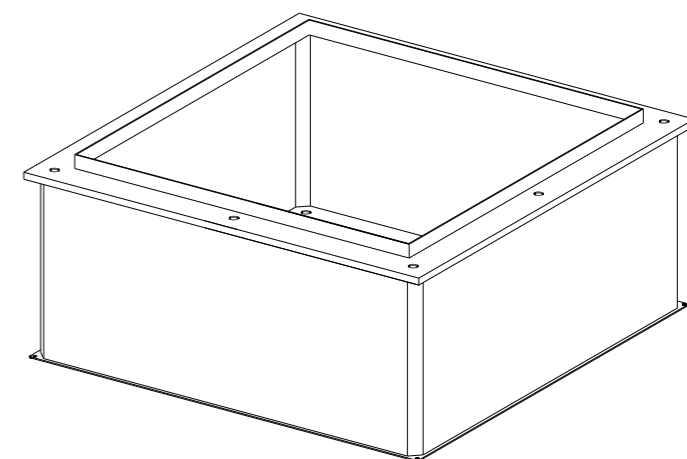
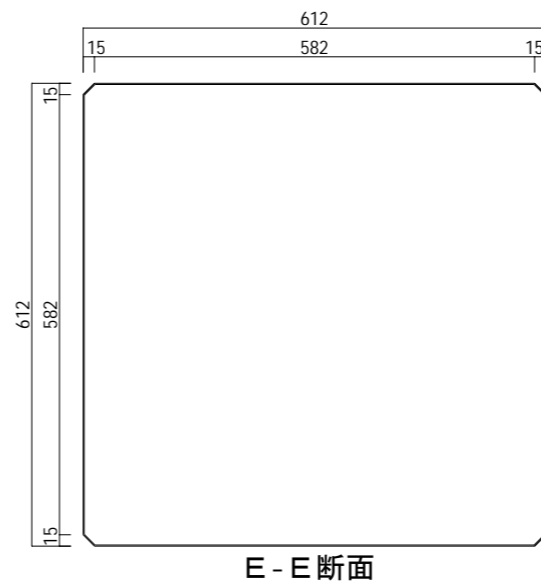
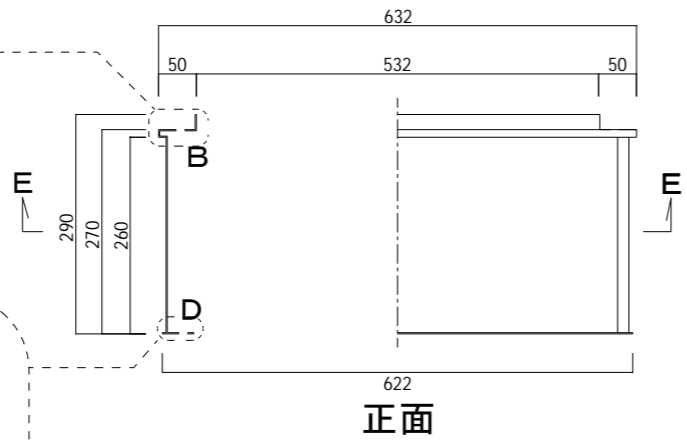
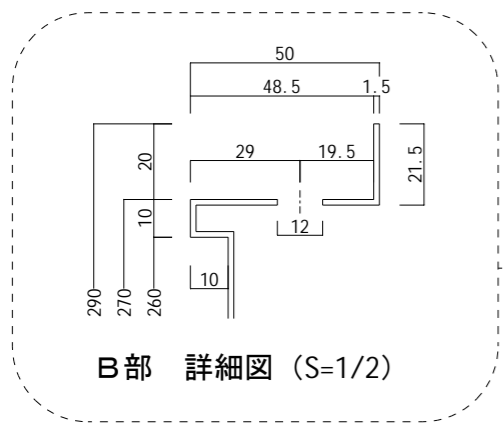
岩谷テクノ株式会社

縮尺

1/10

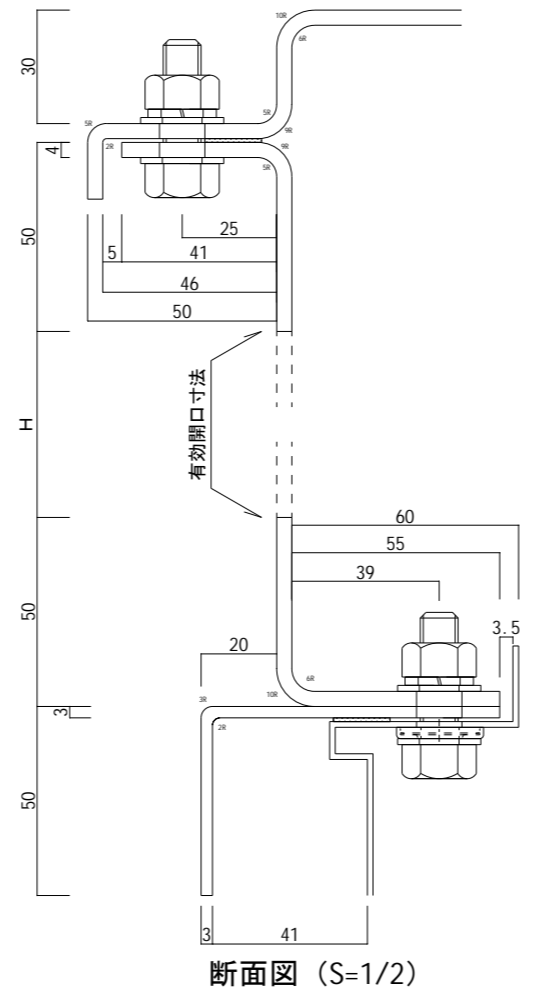
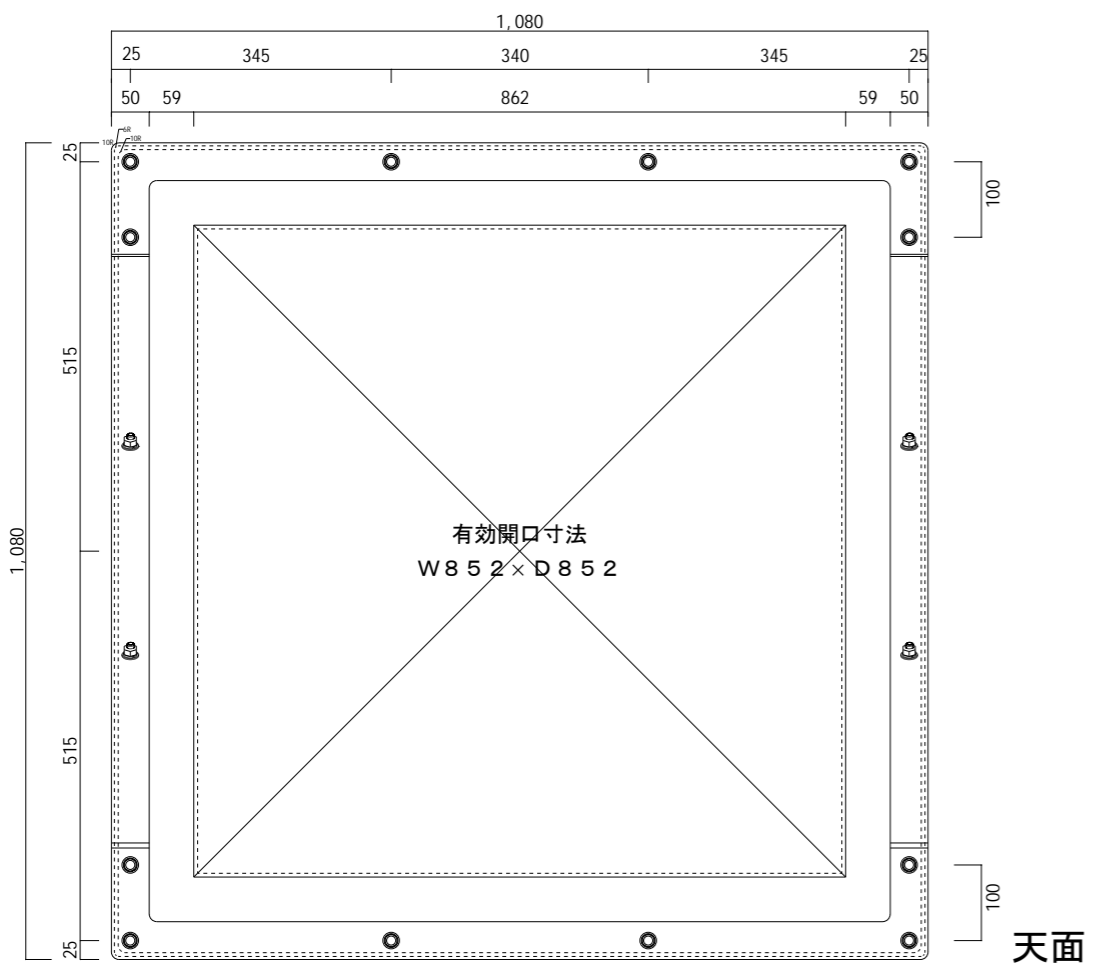
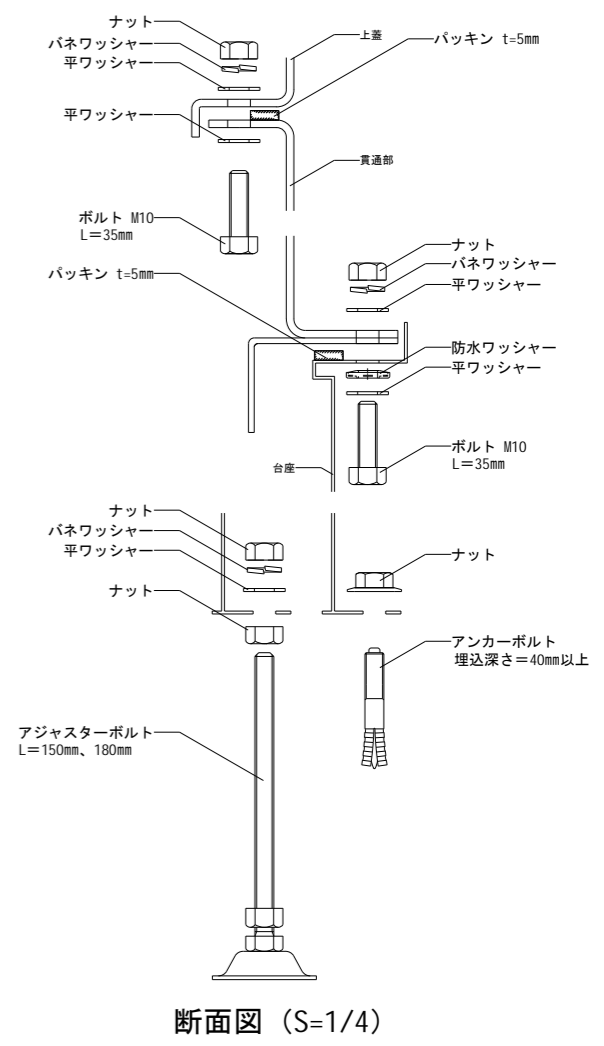
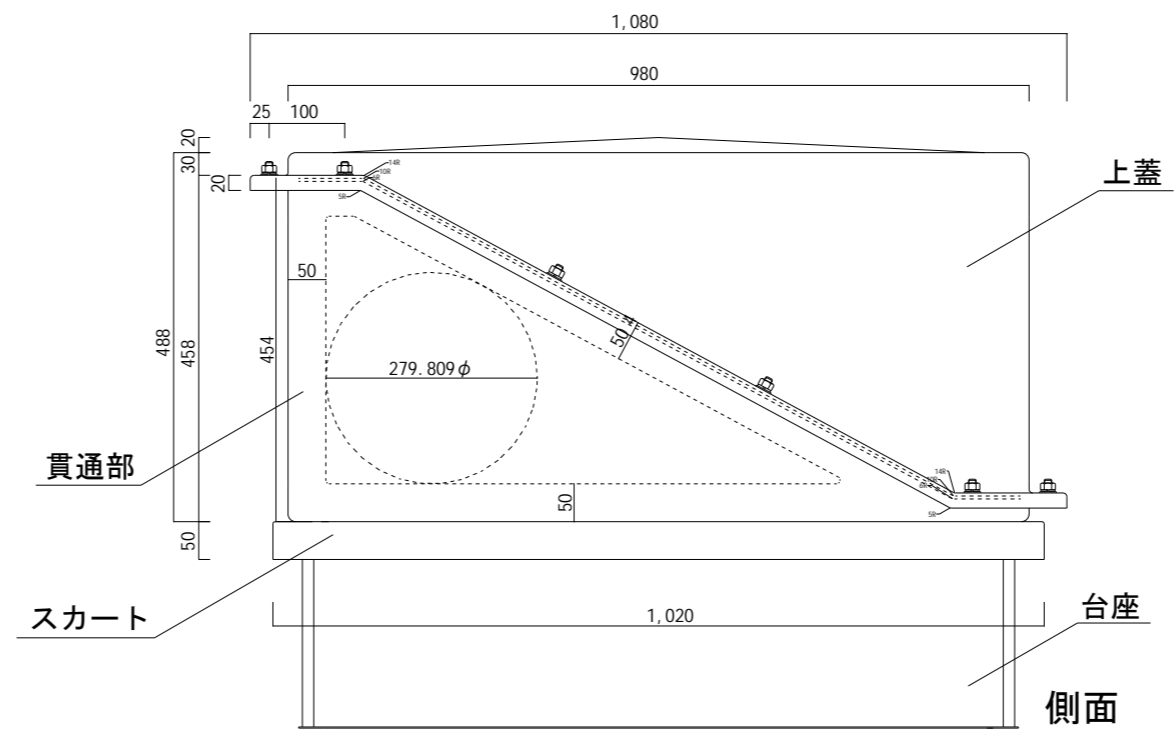
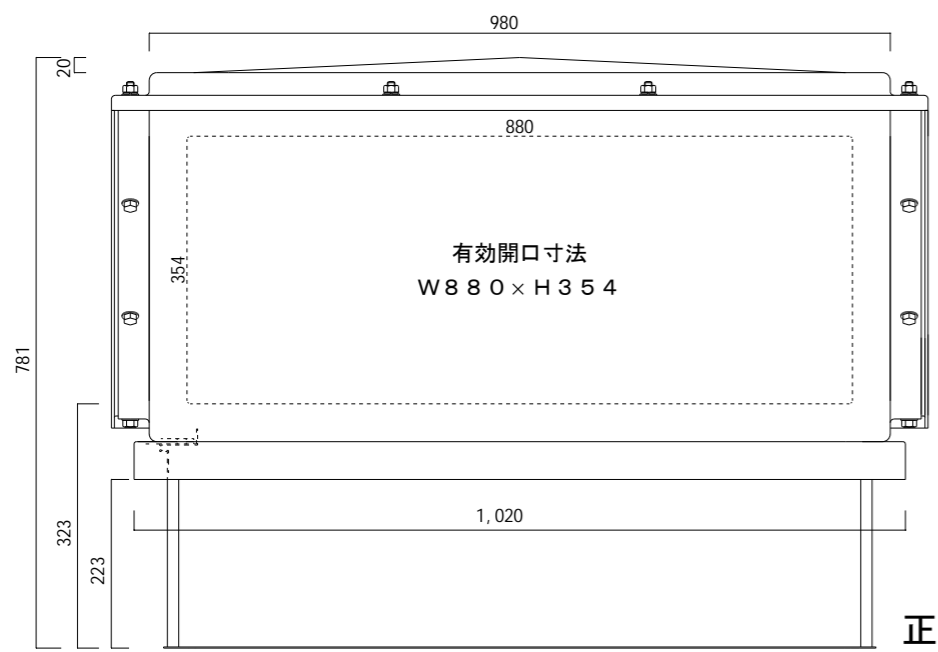
テクノポップ 4型 W760× D760× H891

4-a



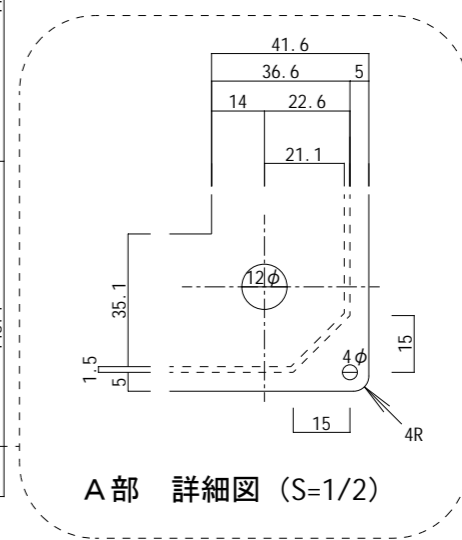
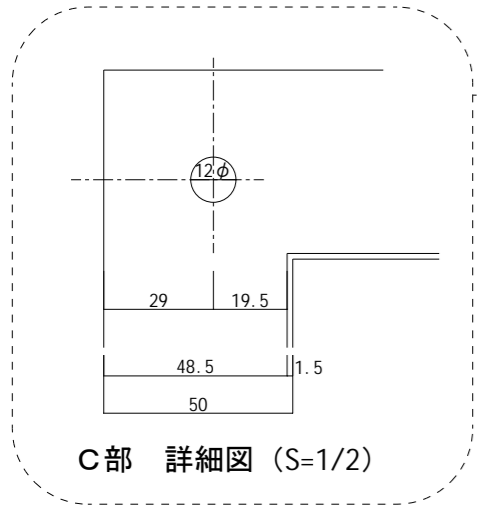
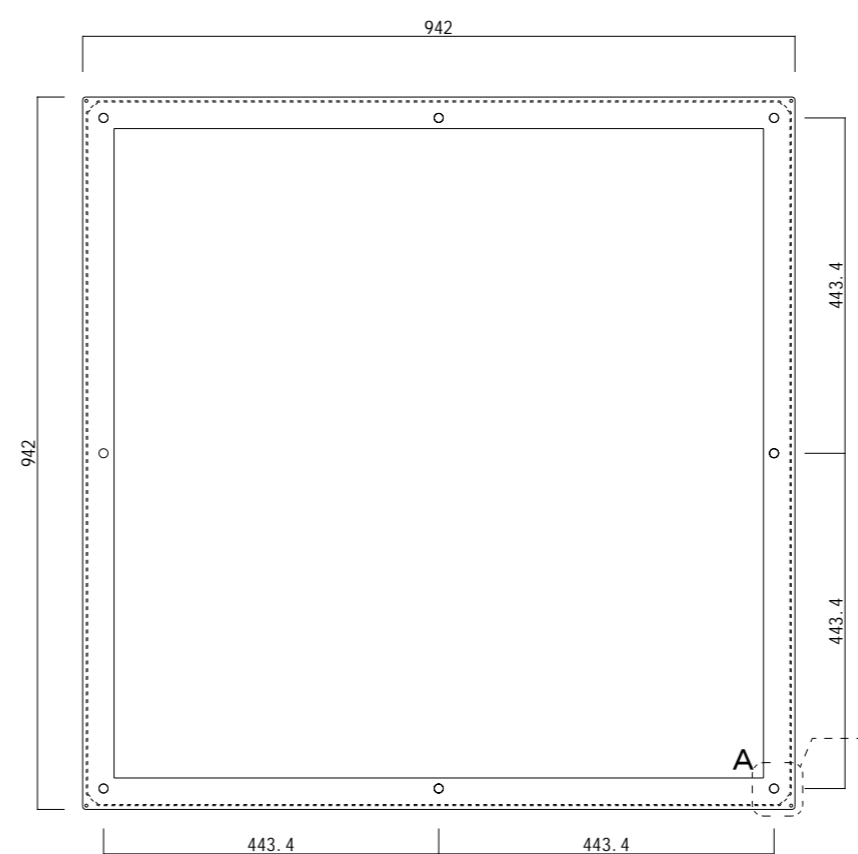
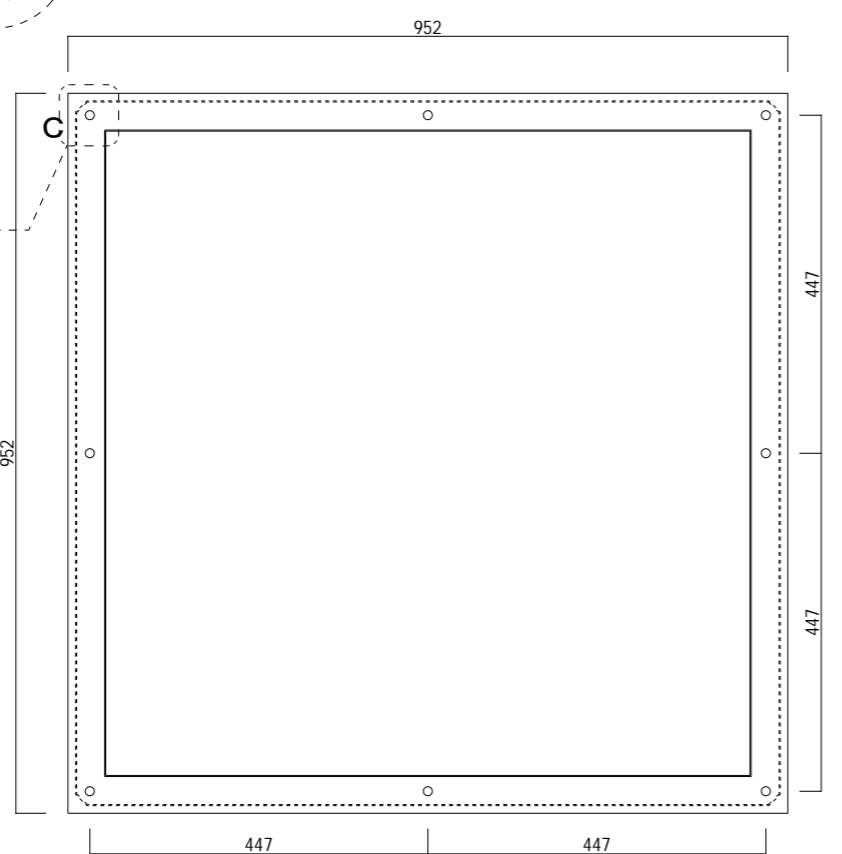
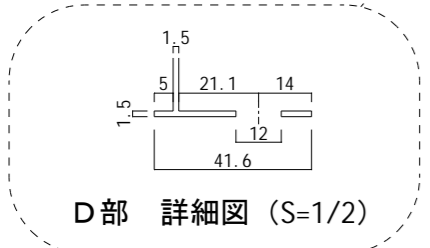
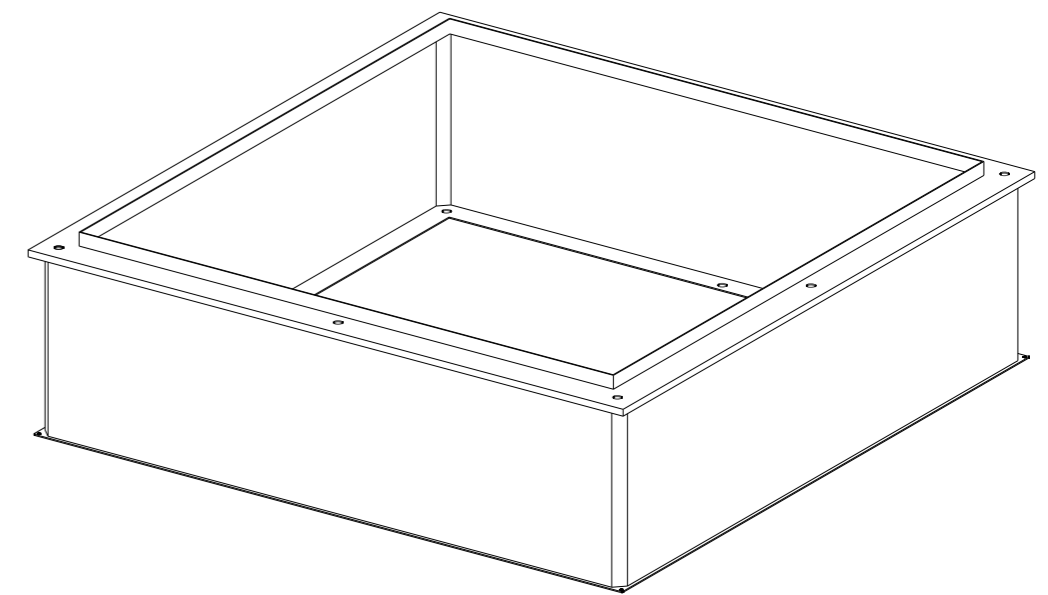
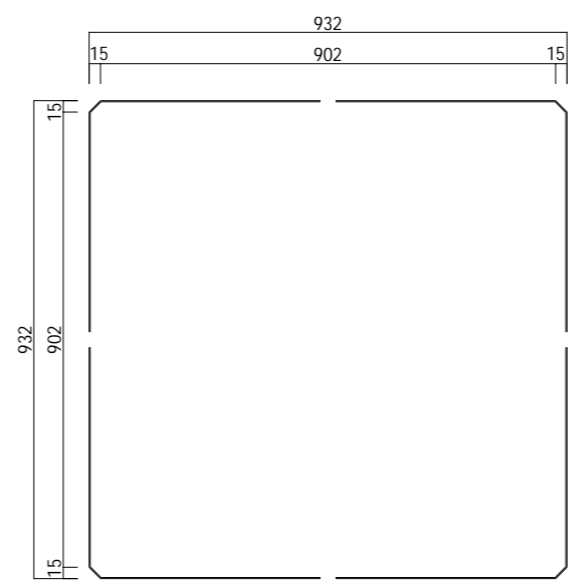
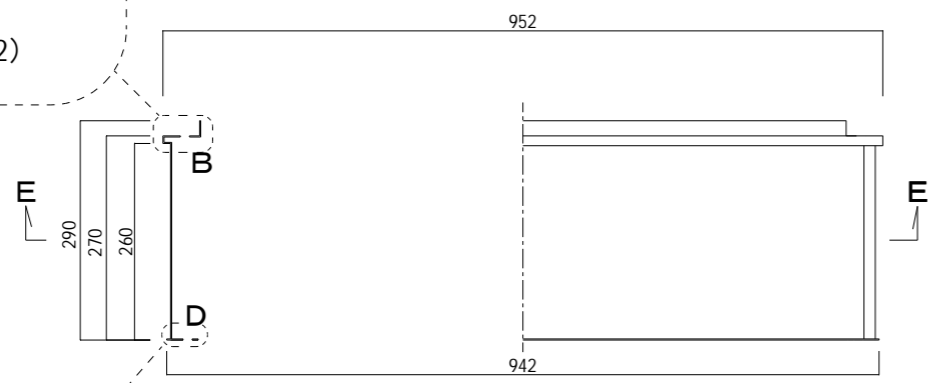
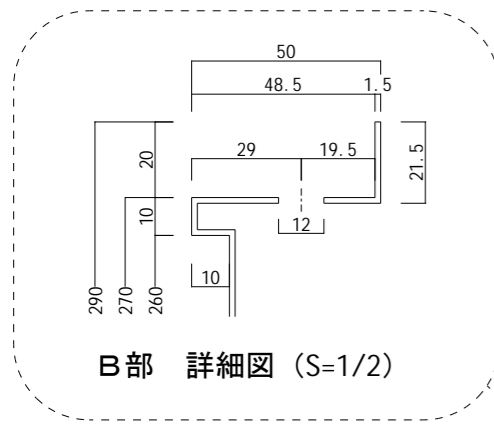
岩谷テクノ株式会社	年月日	2024年02月09日	テクノポップ 4型 台座	4-b
	縮尺	1/10		



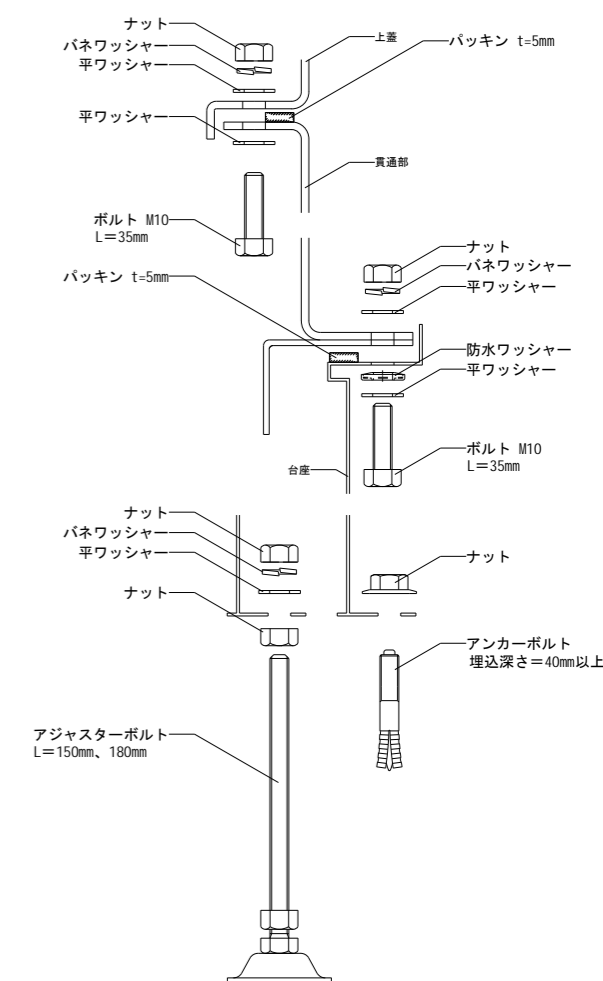
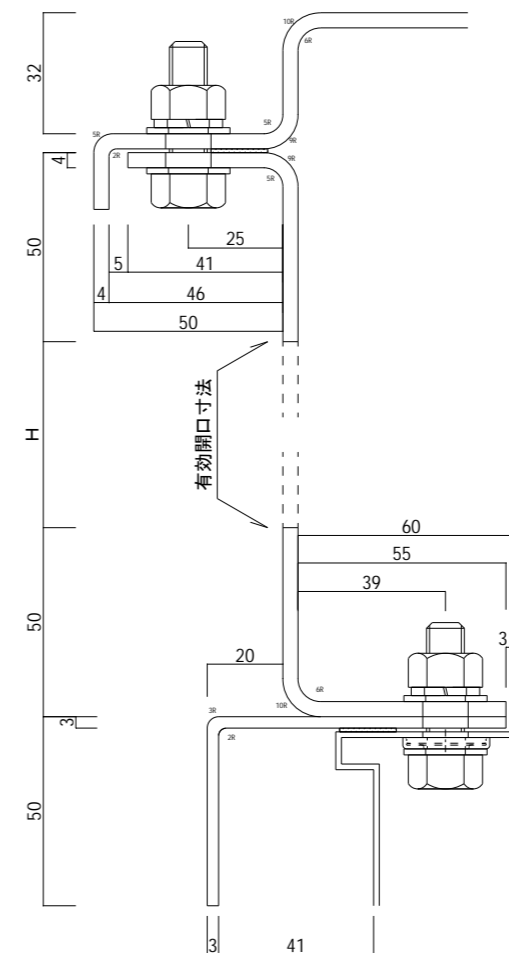
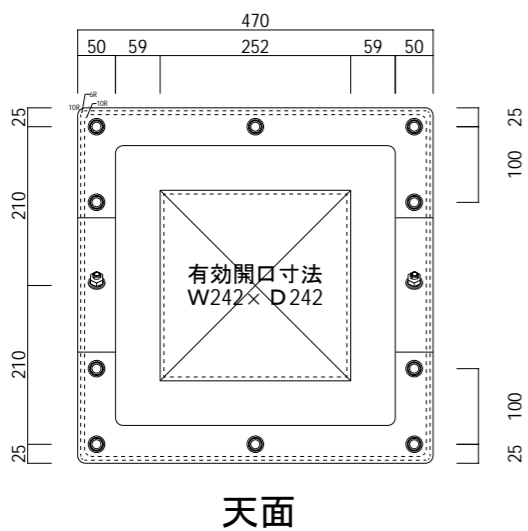
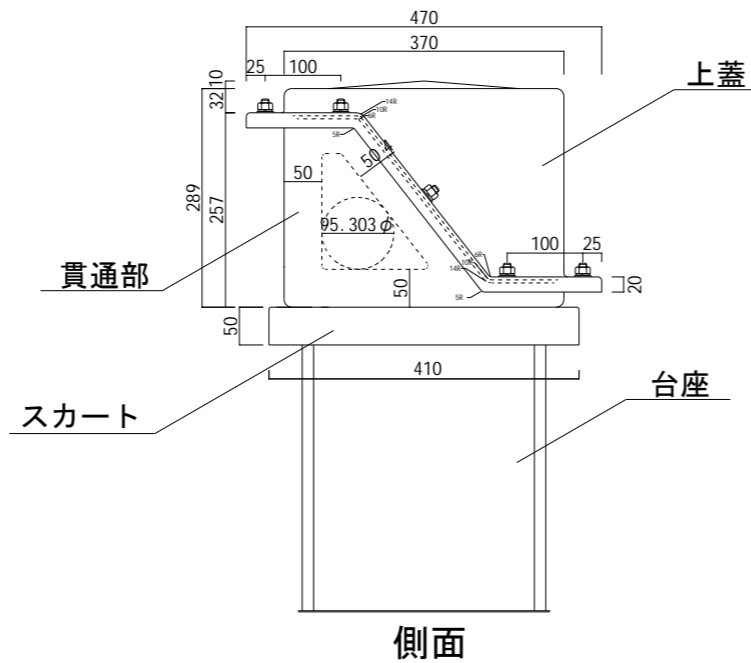
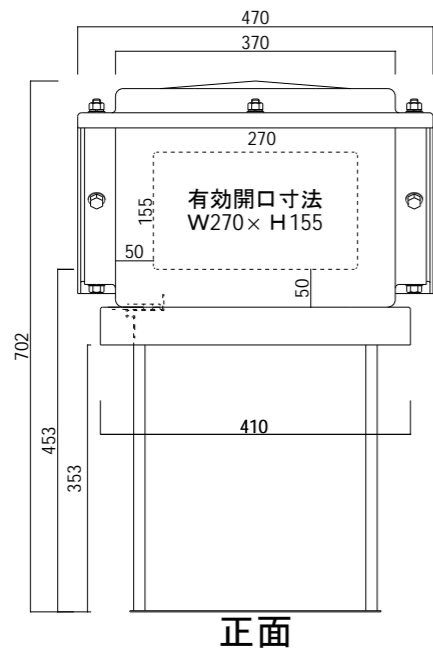


※ボルトとナットが入れ替わっても性能に影響はありません。

有効開口寸法	スラブ面	W852×D852
	貫通部	W880×H354
重量	FRP	26.50kg 上蓋・貫通部・スカート
	SUS304	16.76kg 台座
	合計	43.26kg
材質	上蓋	FRP t4.0mm
	貫通部	FRP t4.0mm
	スカート	FRP t3.0mm
	台座	SUS304 t1.5mm
	ボルト・ナット パッキン	ステンレス クワプロンゴム



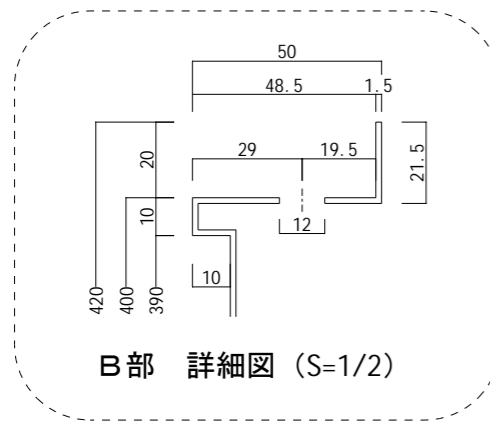
	年月日	2024年02月09日	テクノポップ 5型 台座	5-b
	縮尺	1/10		
岩谷テクノ株式会社				



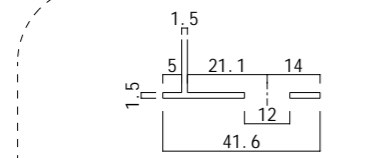
※ボルトとナットが入れ替わっても性能に影響はありません。

有効開口寸法	スラブ面	W242× D242
	貫通部	W270× H155
重量	FRP	7.00kg 上蓋・貫通部・スカート
	SUS304	7.57kg 台座
	合計	14.57kg
材質	上蓋	FRP t 4.0mm
	貫通部	FRP t 4.0mm
	スカート	FRP t 3.0mm
	台座	SUS304 t 1.5mm
	ボルト・ナット	ステンレス
	パッキン	クワトロレンゴム

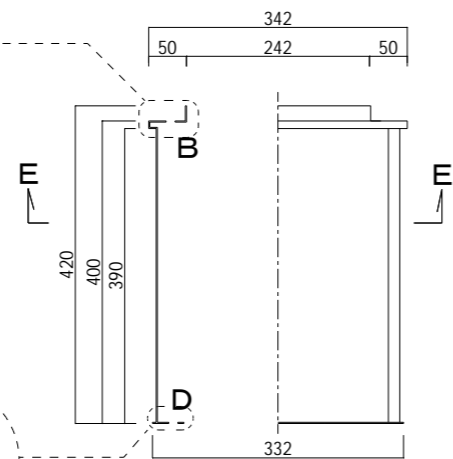
岩谷テクノ株式会社	年月日	2024年02月09日	テクノポップ H1型 W470× D470× H702	H1-a
	縮尺	1/10		



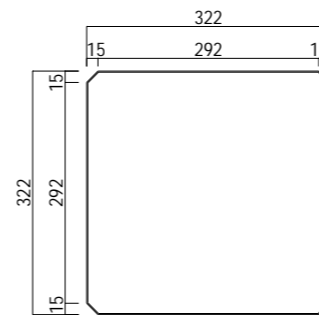
B部 詳細図 (S=1/2)



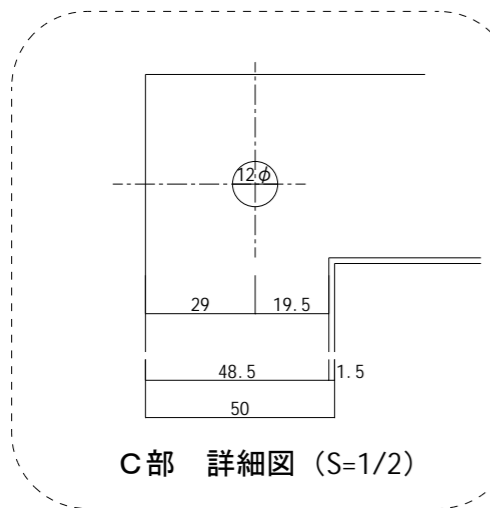
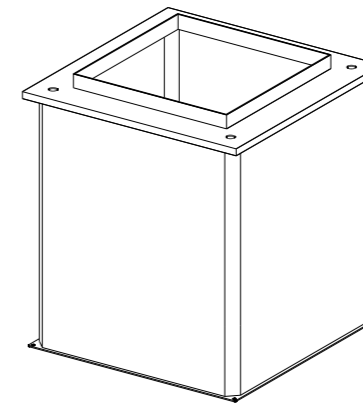
D部 詳細図 (S=1/2)



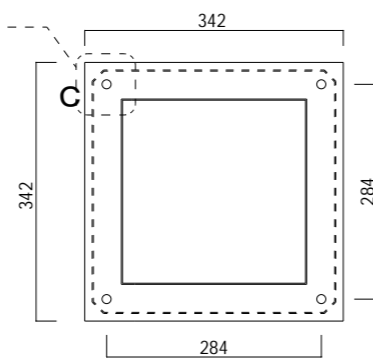
正面



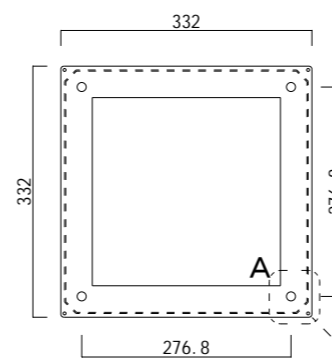
E-E断面



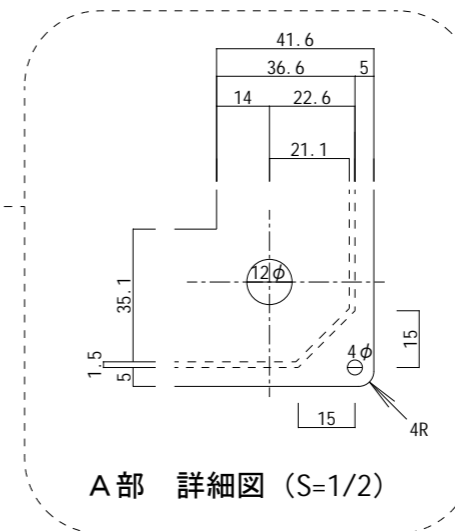
C部 詳細図 (S=1/2)



天面

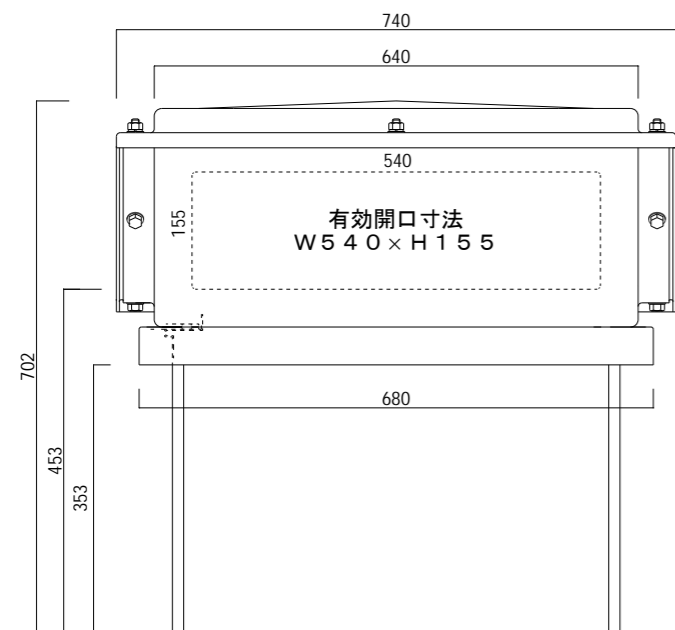


底面

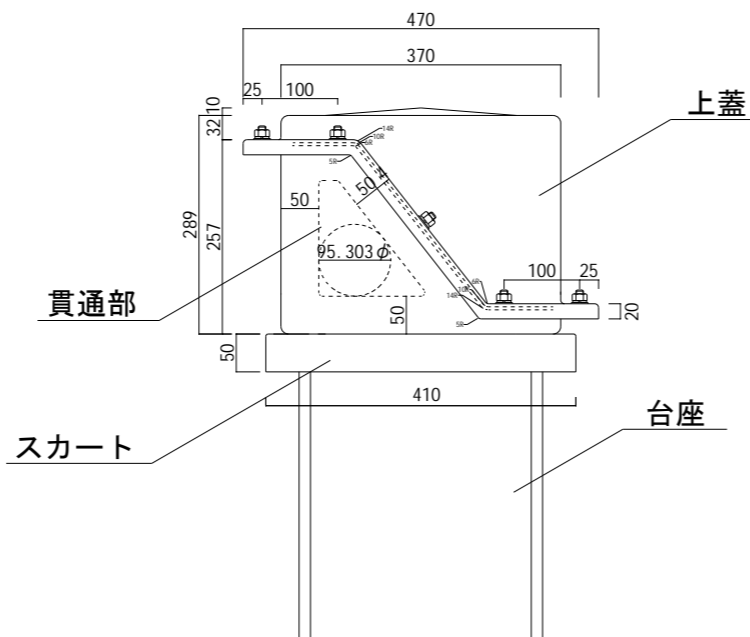


A部 詳細図 (S=1/2)

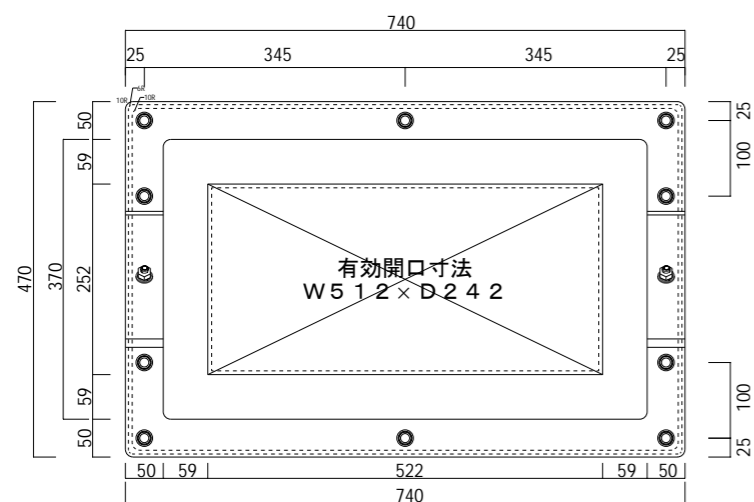
	年月日	2024年02月09日	テクノポップ H1型 台座	H1-b
	縮尺	1/10		
岩谷テクノ株式会社				



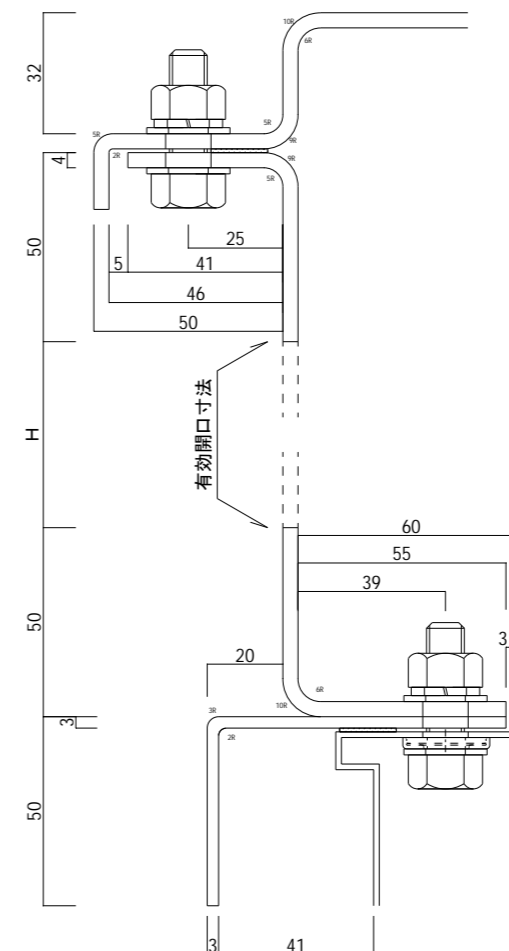
正面



側面

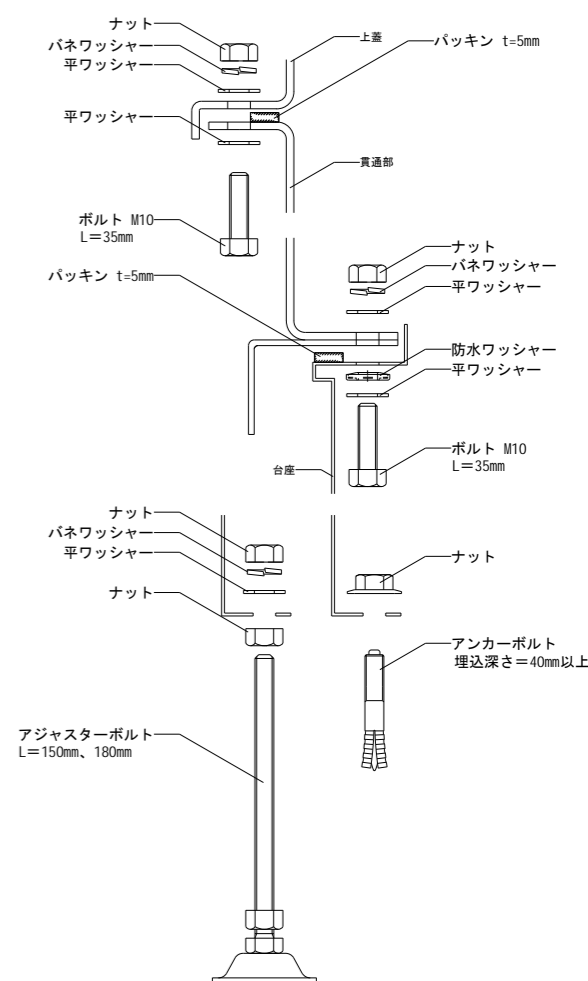


天面



断面図 (S=1/2)

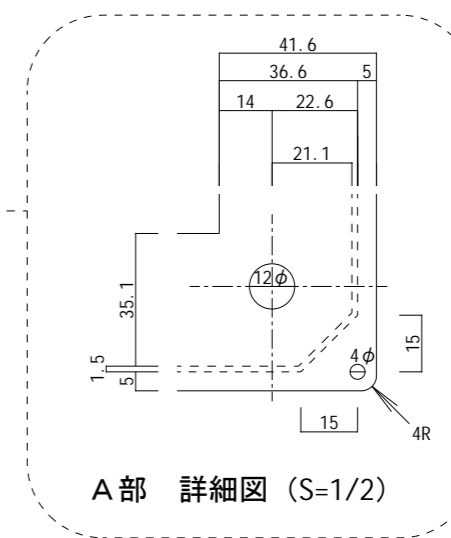
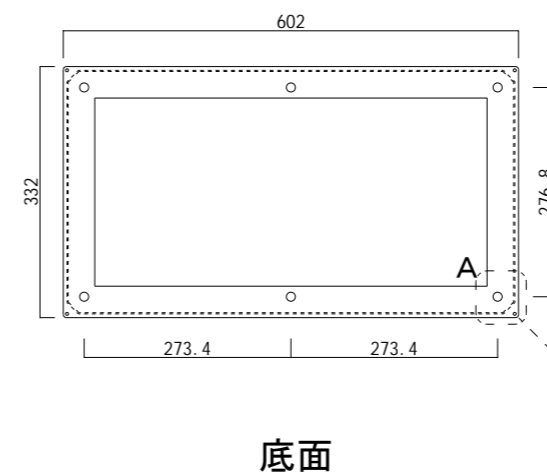
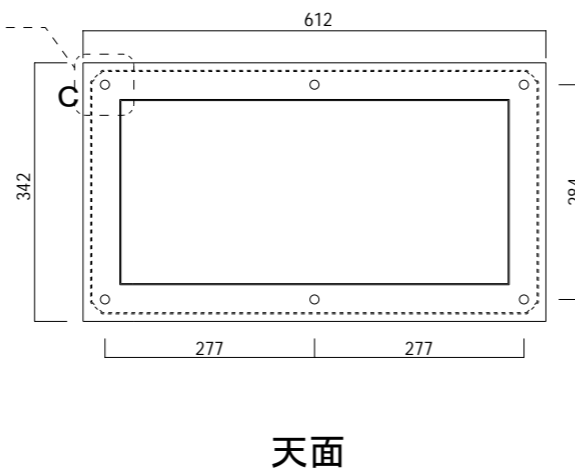
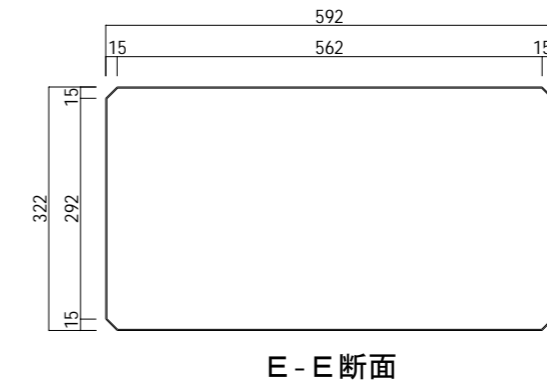
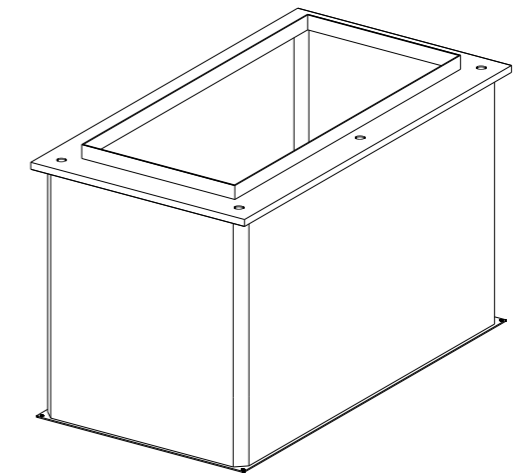
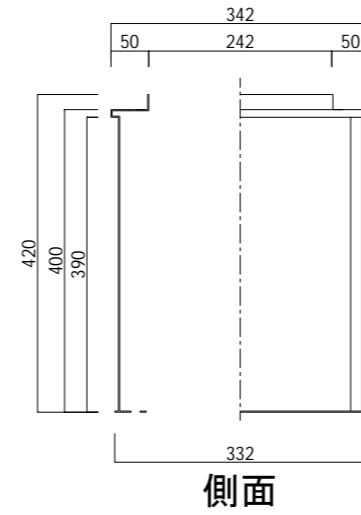
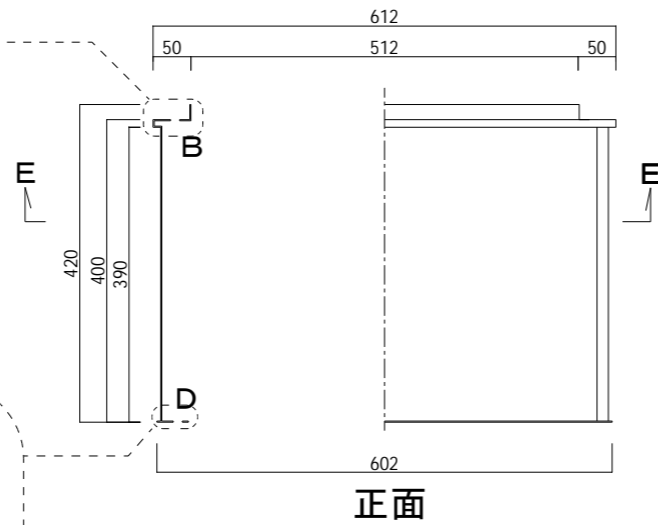
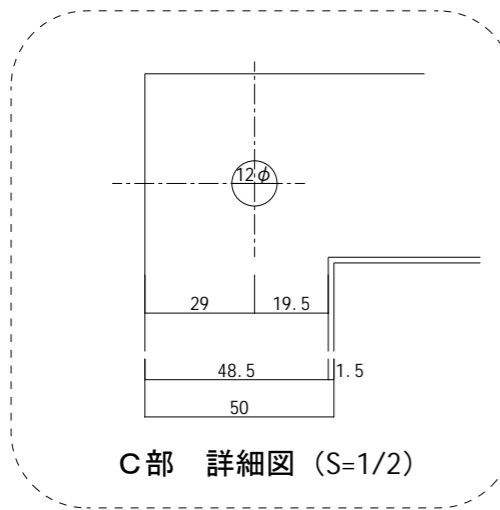
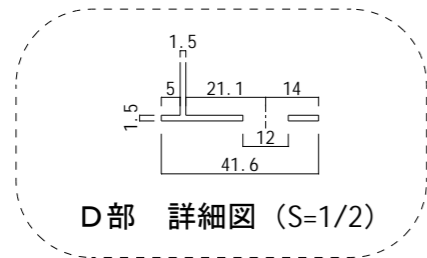
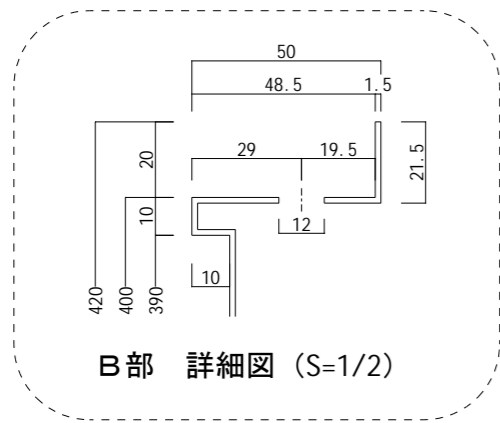
※ボルトとナットが入れ替わっても性能に影響はありません。



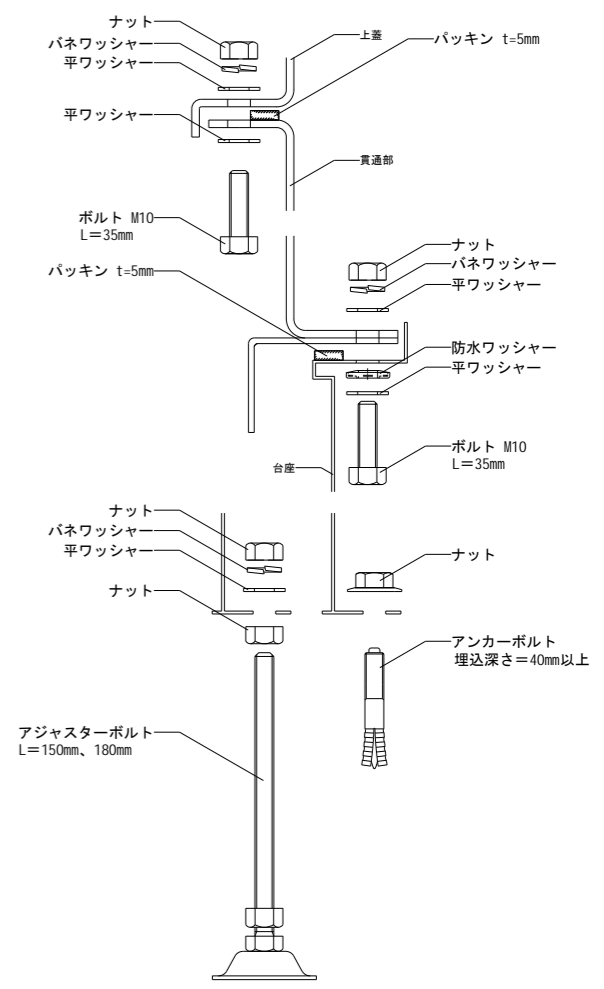
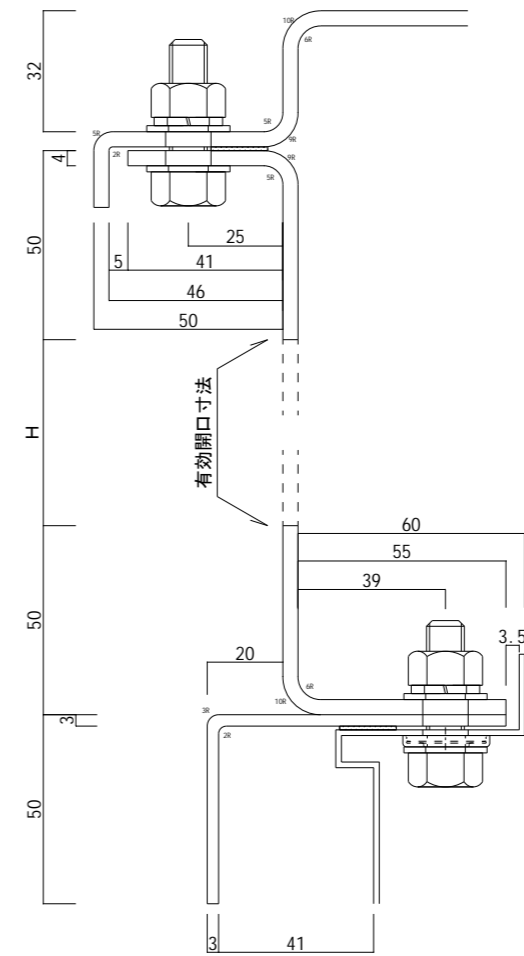
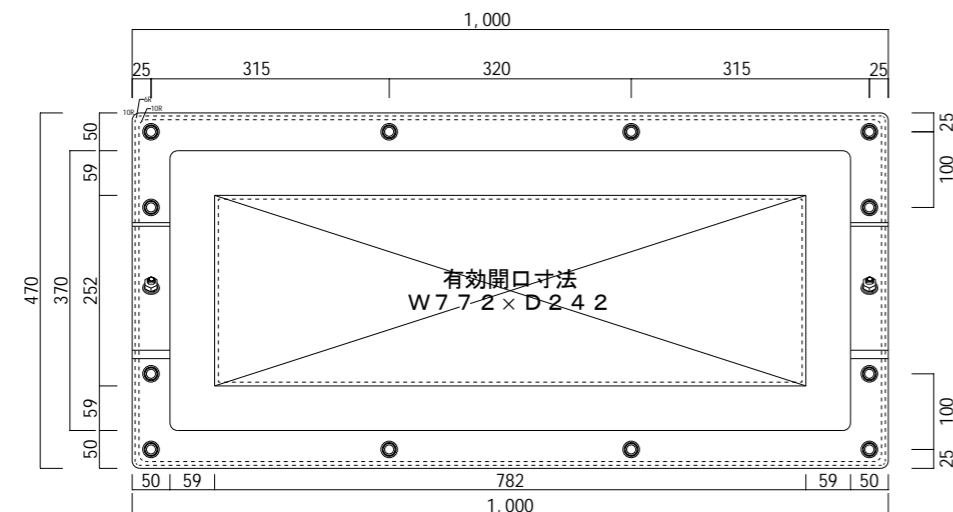
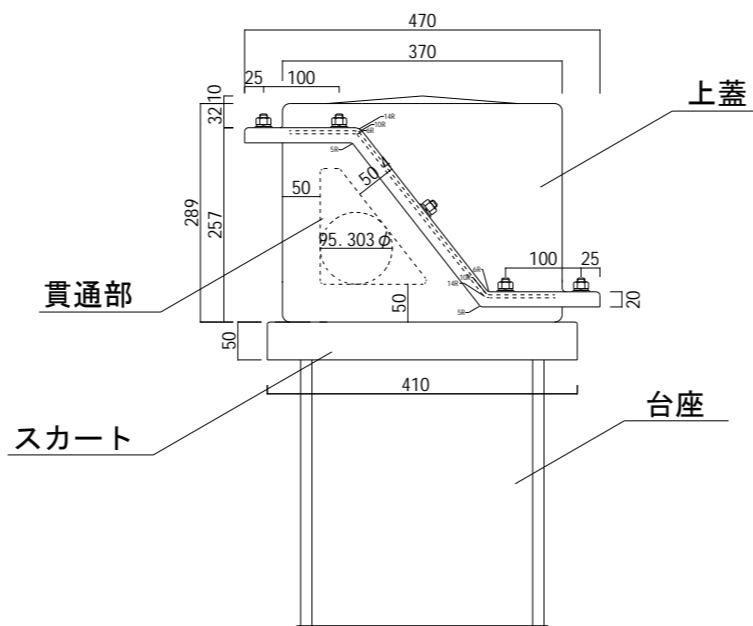
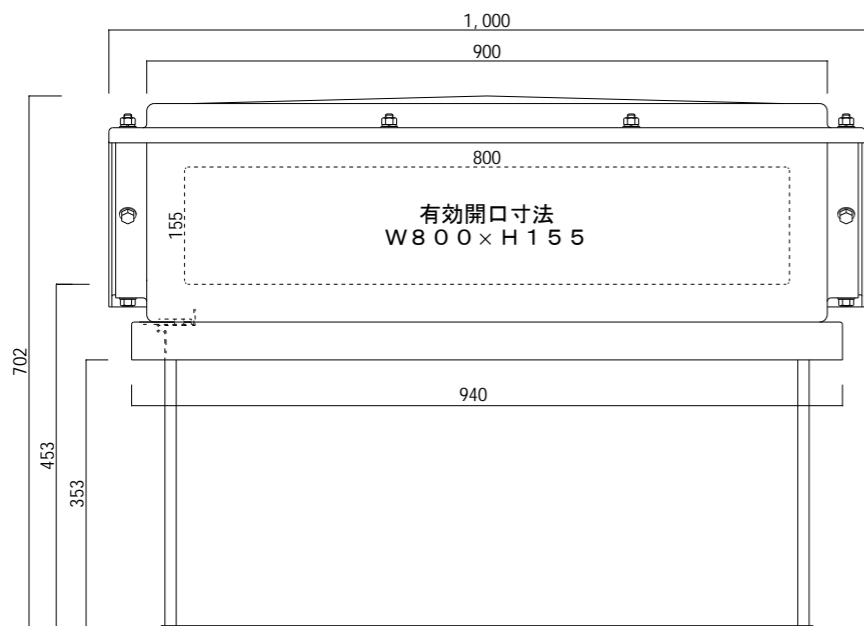
断面図 (S=1/4)

有効開口寸法	スラブ面	W512× D242
	貫通部	W540× H155
重量	FRP	9.50kg 上蓋・貫通部・スカート
	SUS304	10.89kg 台座
	合計	20.39kg
材質	上蓋	FRP t 4.0mm
	貫通部	FRP t 4.0mm
	スカート	FRP t 3.0mm
	台座	SUS304 t 1.5mm
	ボルト・ナット	ステンレス
	パッキン	クワトロレンゴム

岩谷テクノ株式会社	年月日	2024年02月09日	テクノポップ H2型 W740× D470× H702	H2-a
	縮尺	1/10		



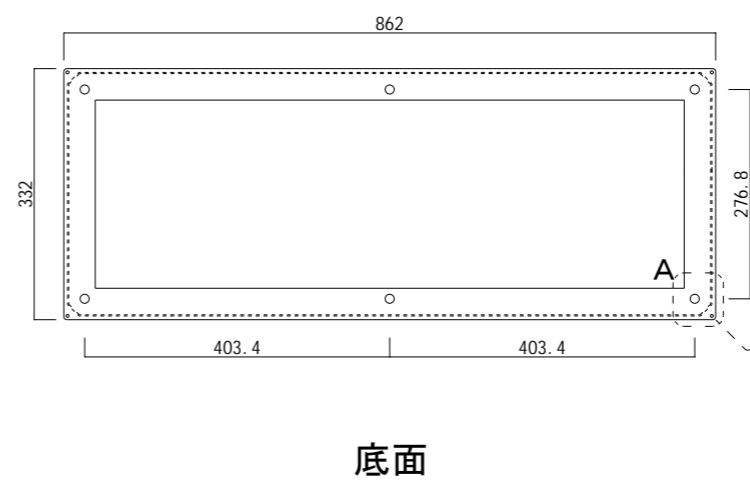
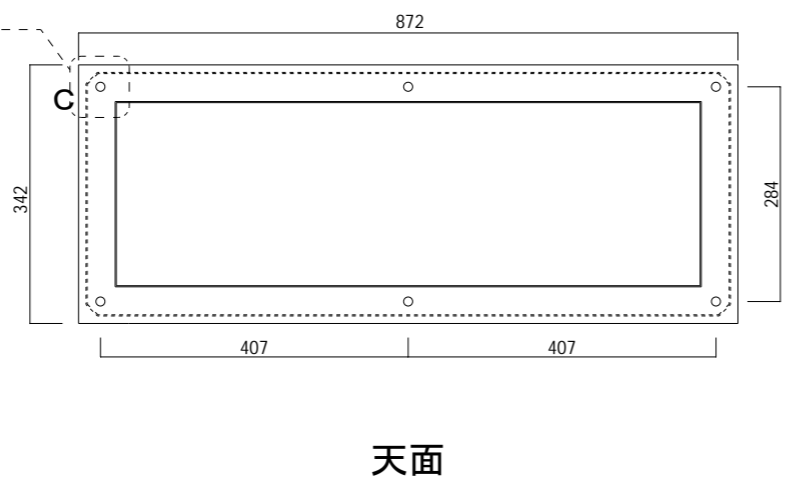
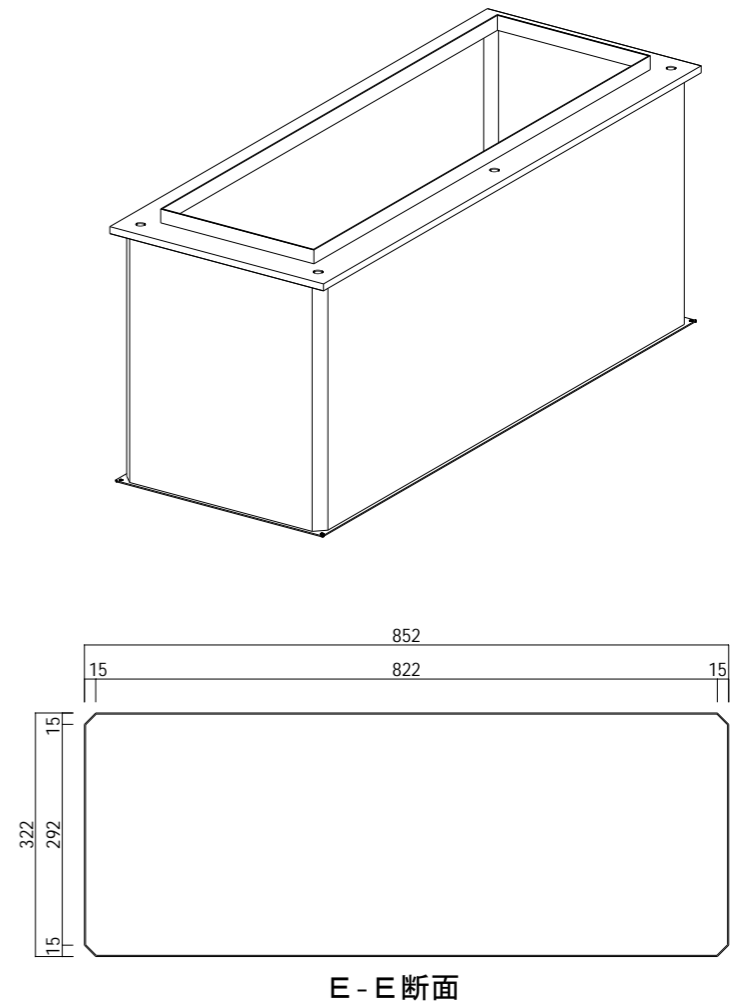
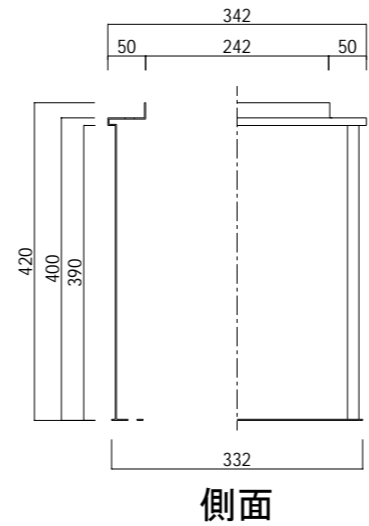
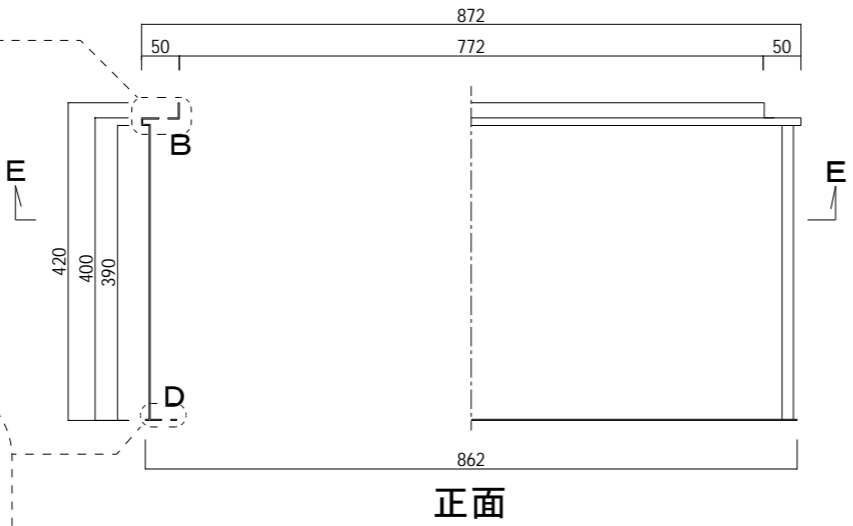
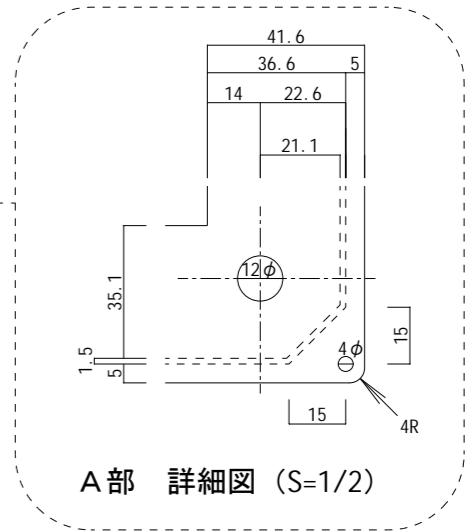
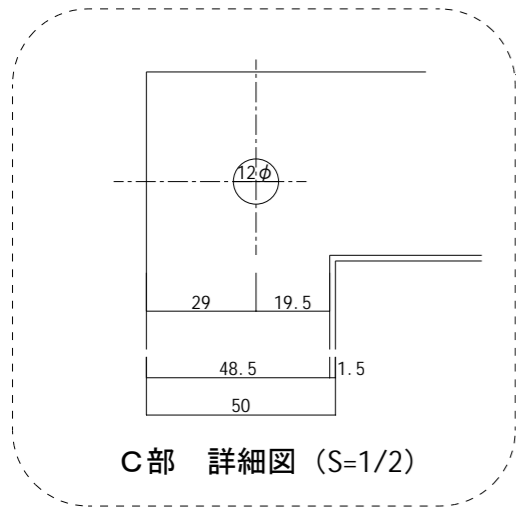
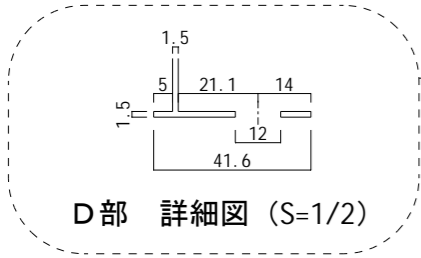
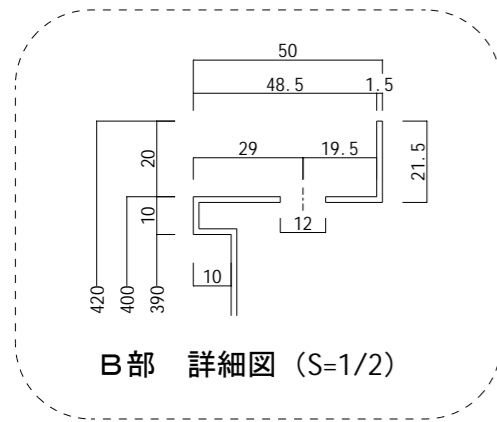
岩谷テクノ株式会社	年月日	2024年02月09日	テクノポップ H2型 台座	H2-b
	縮尺	1/10		



※ボルトとナットが入れ替わっても性能に影響はありません。

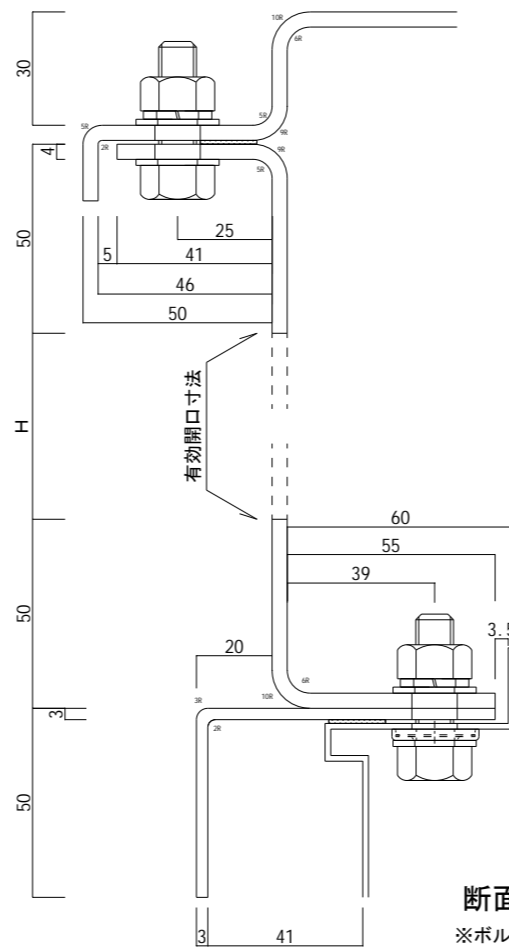
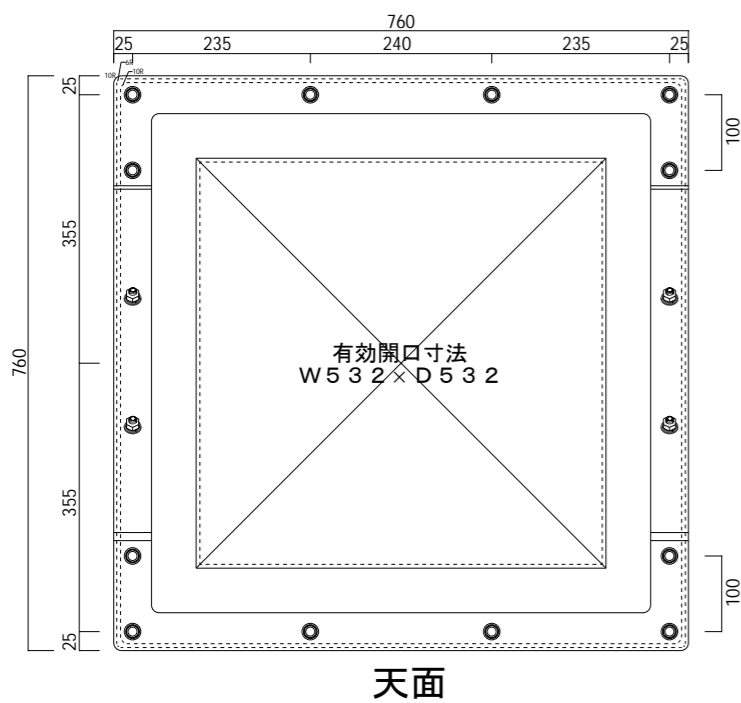
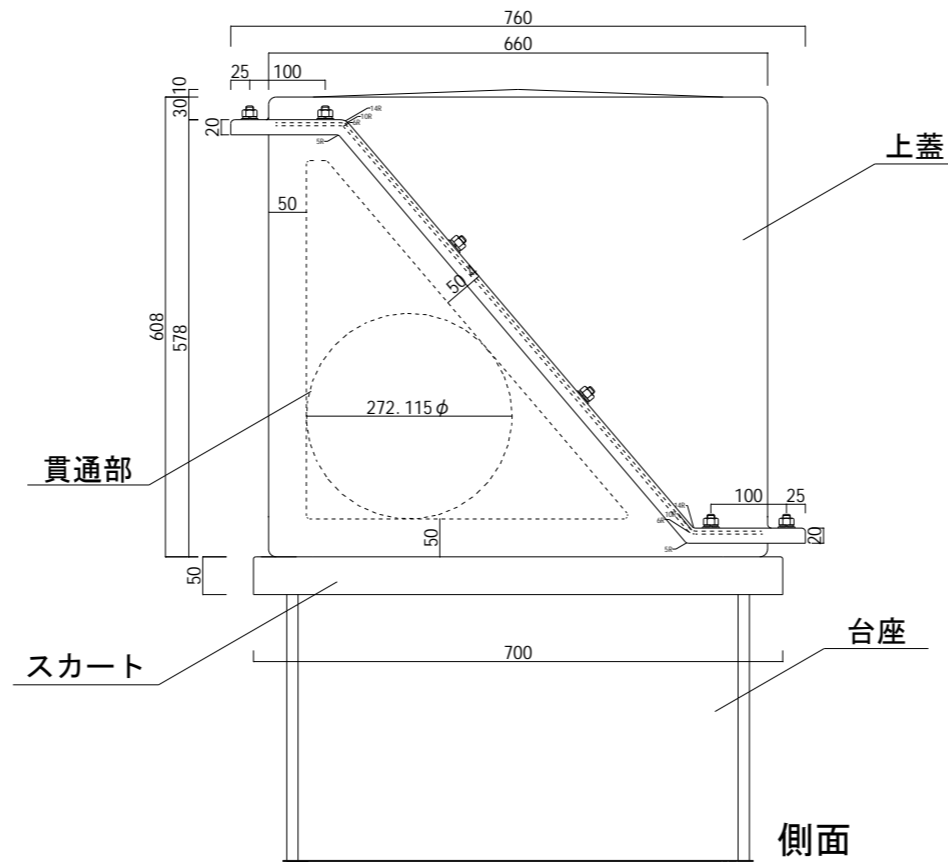
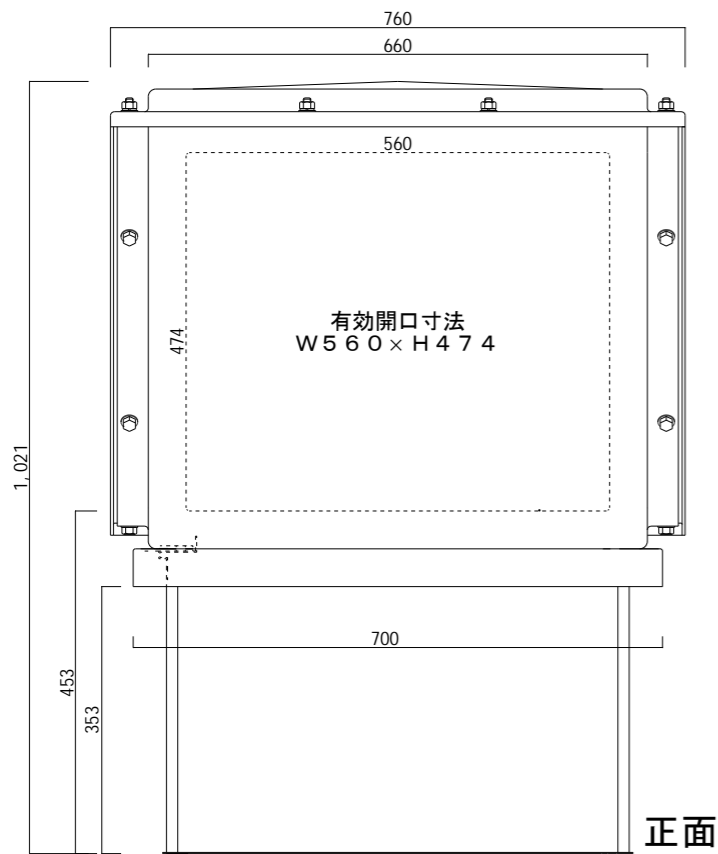
有効開口寸法	スラブ面	W772× D242
	貫通部	W800× H155
重量	FRP	12.00kg 上蓋・貫通部・スカート
	SUS304	14.10kg 台座
	合計	26.10kg
材質	上蓋	FRP t 4.0mm
	貫通部	FRP t 4.0mm
	スカート	FRP t 3.0mm
	台座	SUS304 t 1.5mm
	ボルト・ナット	ステンレス
	パッキン	ケロプロンゴム

岩谷テクノ株式会社	年月日	2024年02月09日	テクノポップ H3型 W1000× D470× H702	H3-a
	縮尺	1/10		

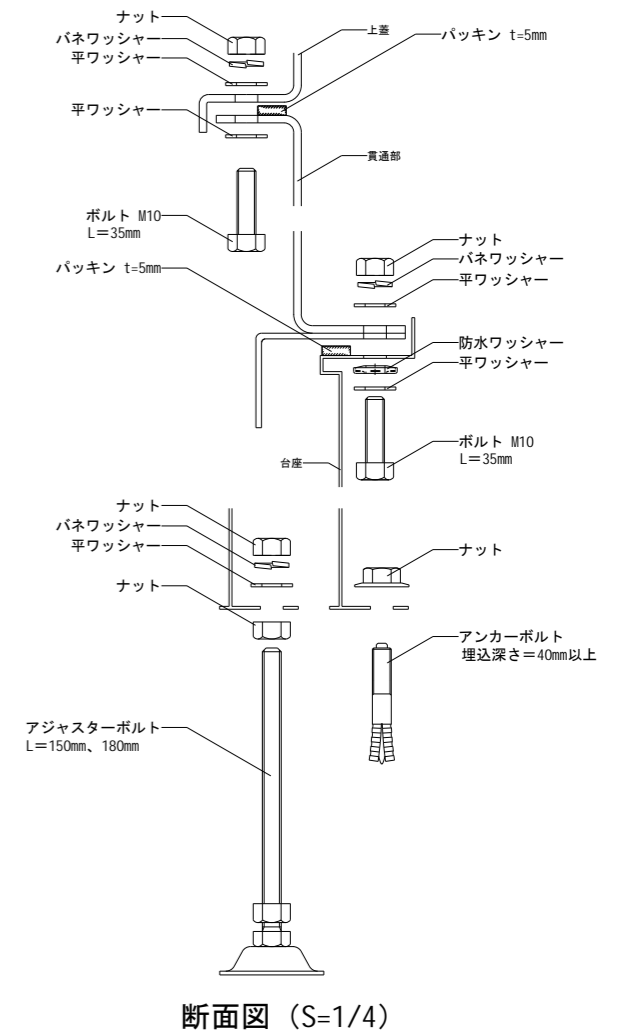


	年月日	2024年02月09日	テクノポップ H3型 台座	H3-b
	縮尺	1/10		
岩谷テクノ株式会社				





断面図 (S=1/2)  
※ボルトとナットが入れ替わっても性能に影響はありません。



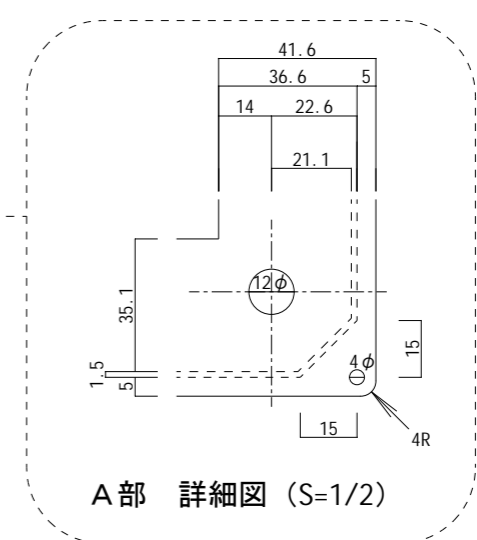
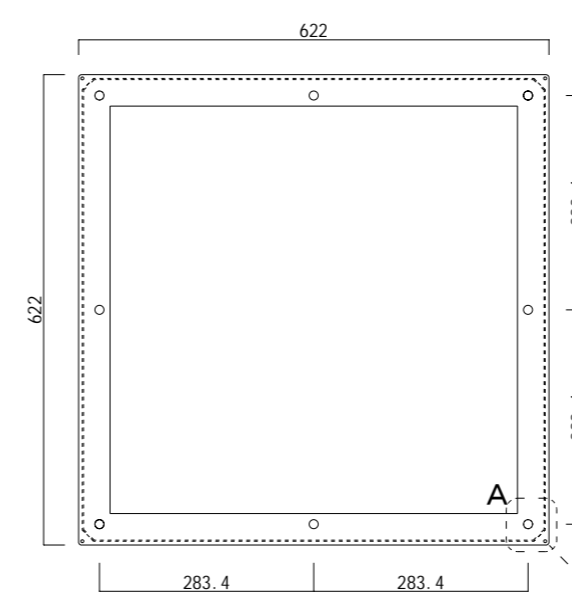
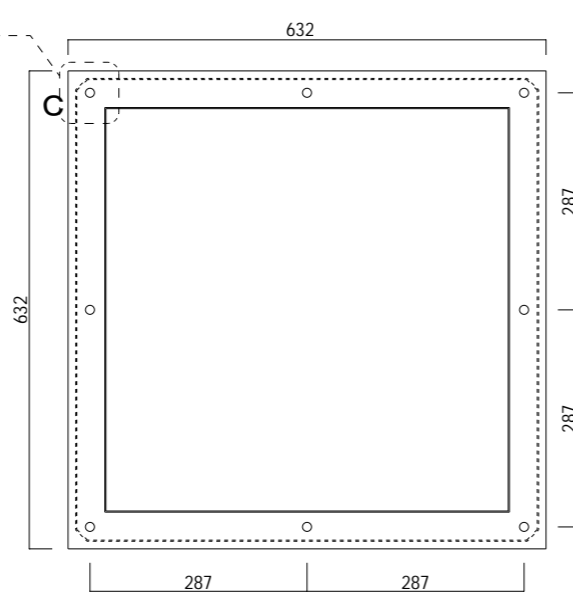
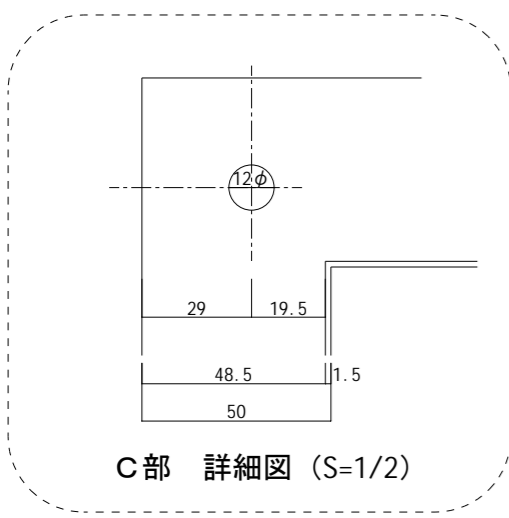
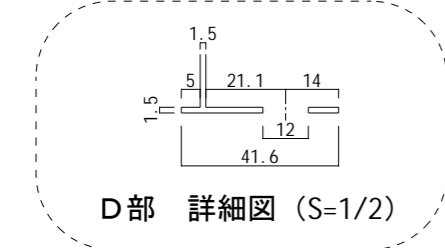
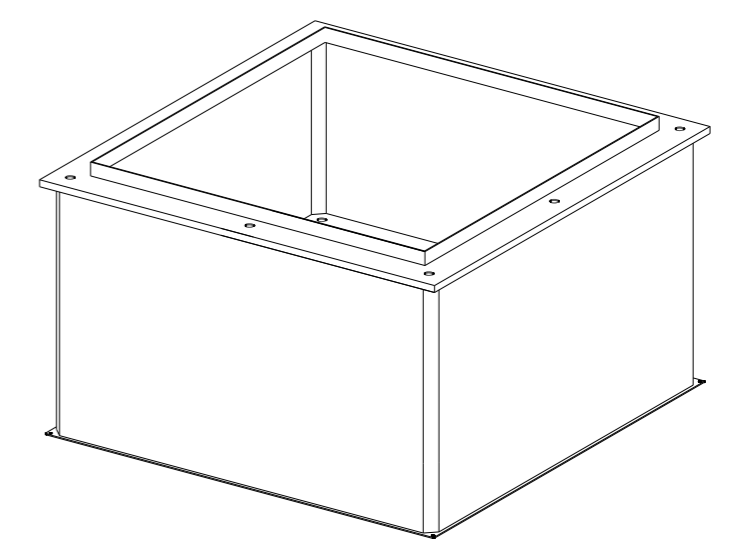
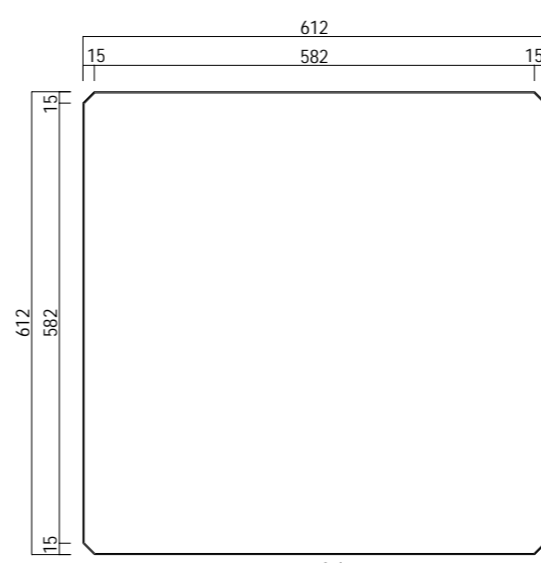
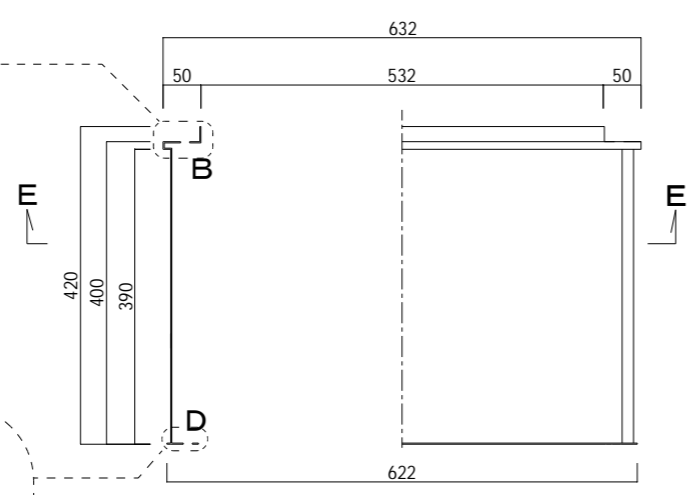
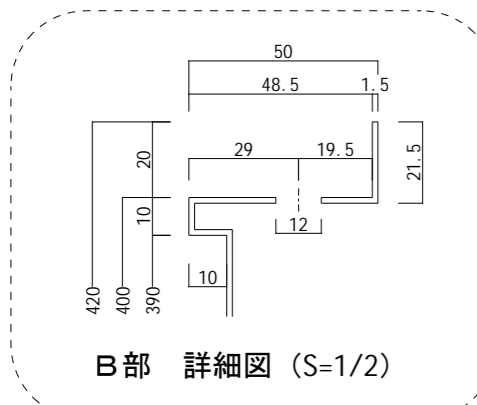
有効開口寸法	スラブ面	W532×D532
	貫通部	W560×H474
重量	FRP	19.00kg 上蓋・貫通部・スカート
	SUS304	14.71kg 台座
	合計	33.71kg
材質	上蓋	FRP t4.0mm
	貫通部	FRP t4.0mm
	スカート	FRP t3.0mm
	台座	SUS304 t1.5mm
	ボルト・ナット	ステンレス
	パッキン	クワトロレンゴム

岩谷テクノ株式会社

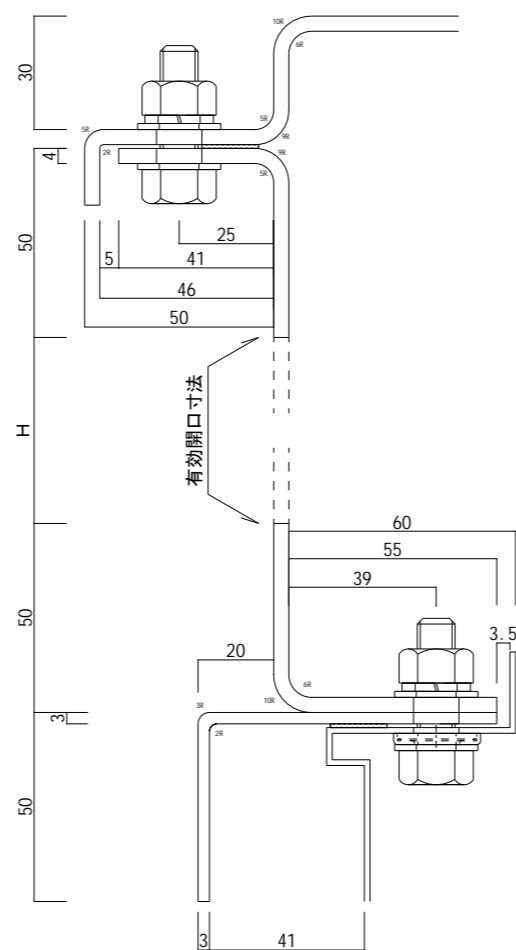
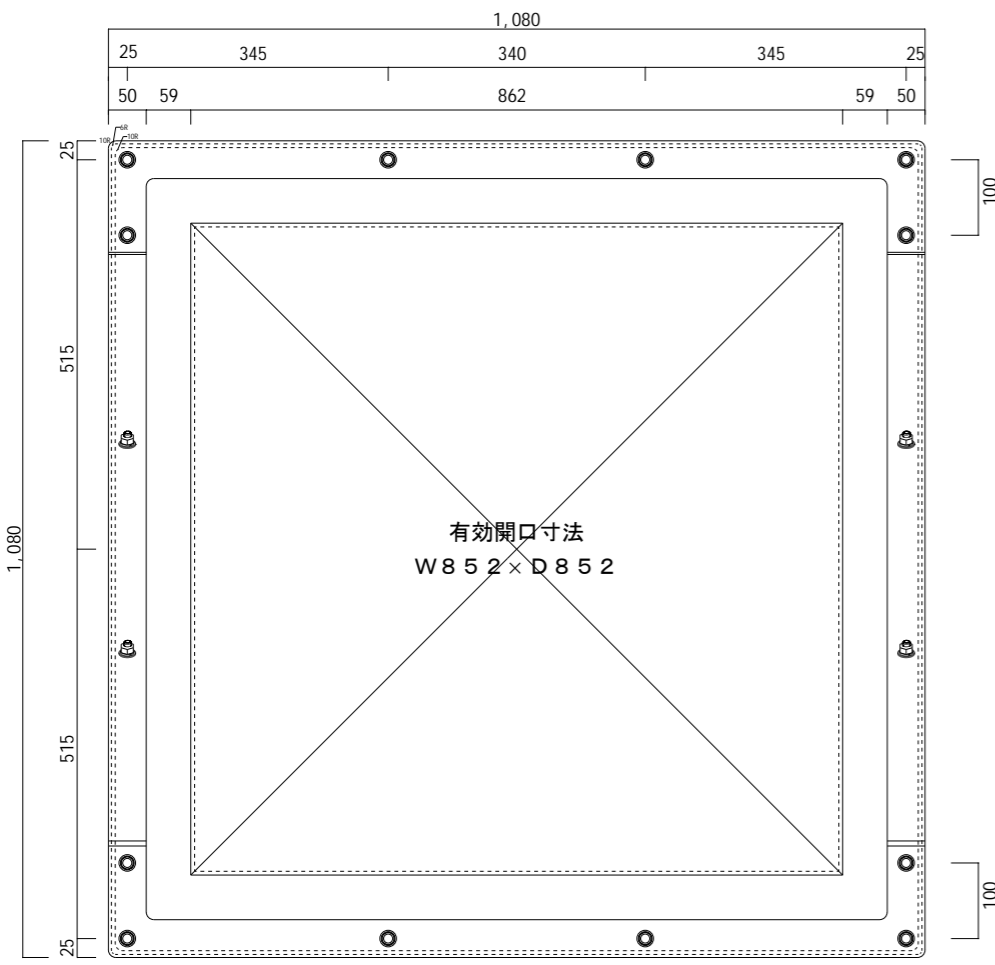
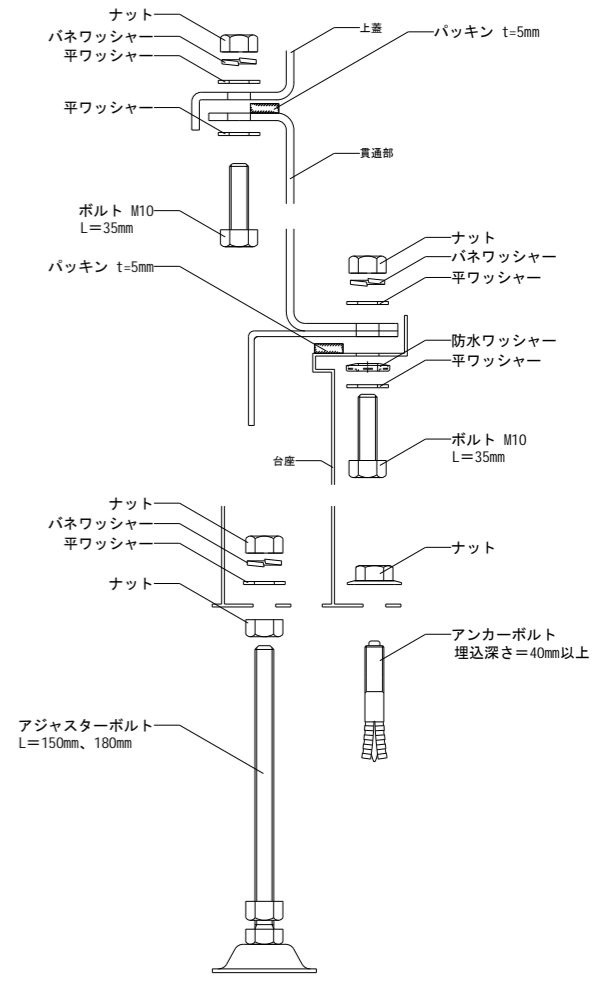
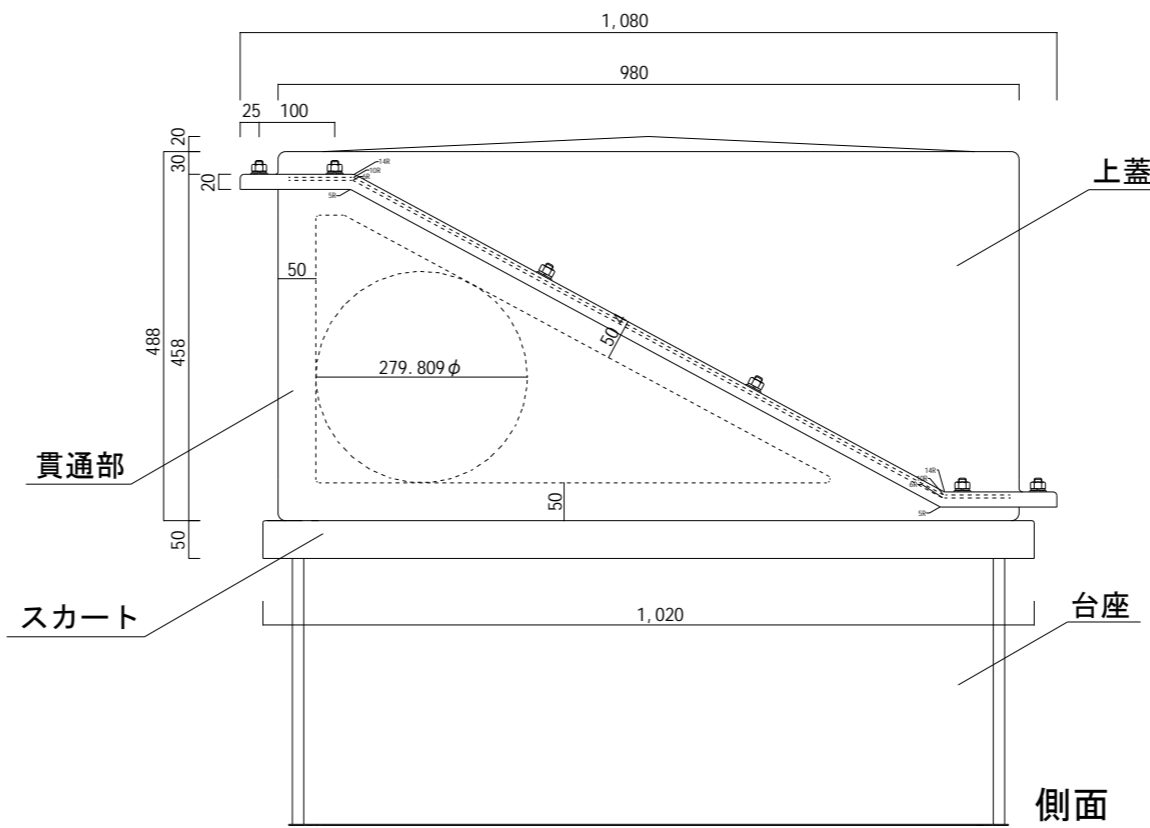
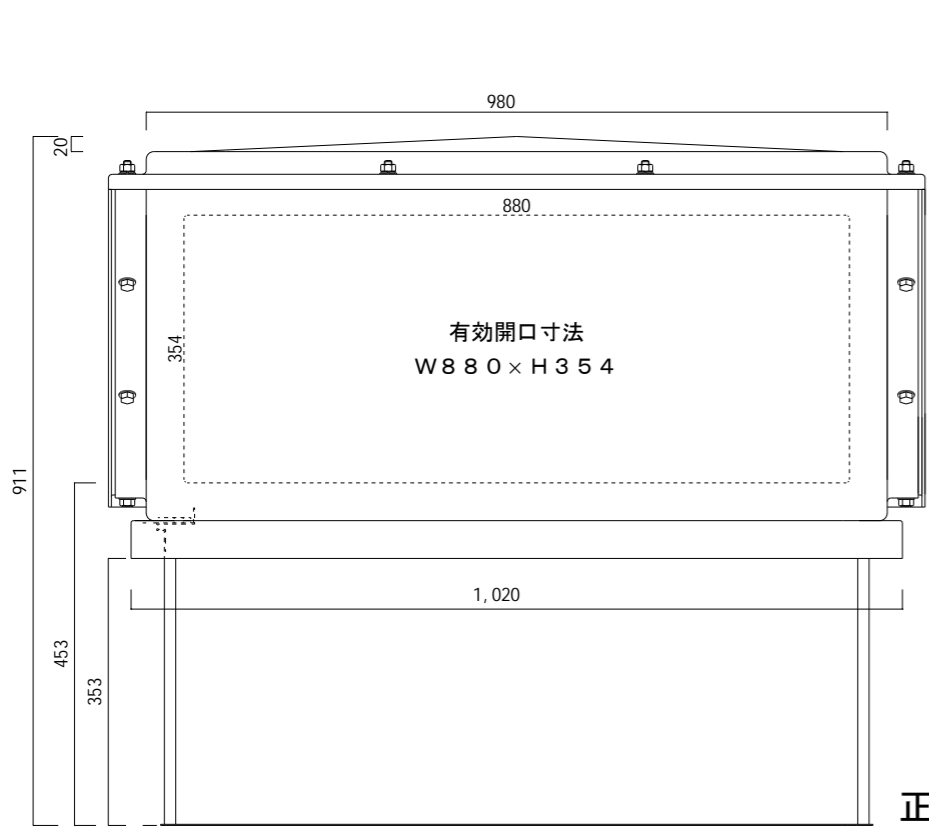
年月日 2024年02月09日  
縮尺 1/10

テクノポップ H4型 W760×D760×H1021

H4-a



岩谷テクノ株式会社	年月日	2024年02月09日	テクノポップ H4型 台座	H4-b
	縮尺	1/10		

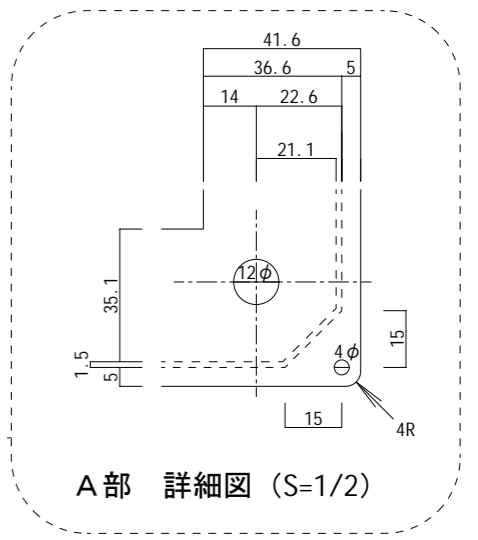
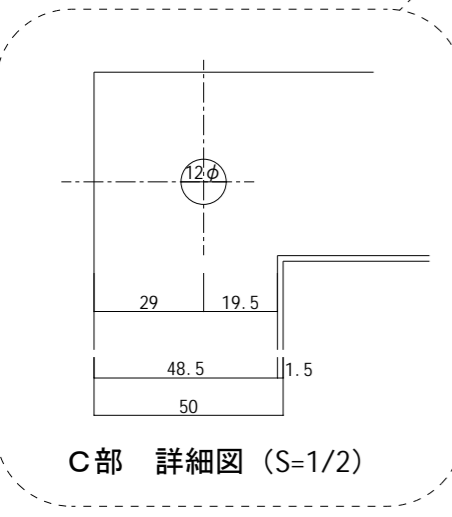
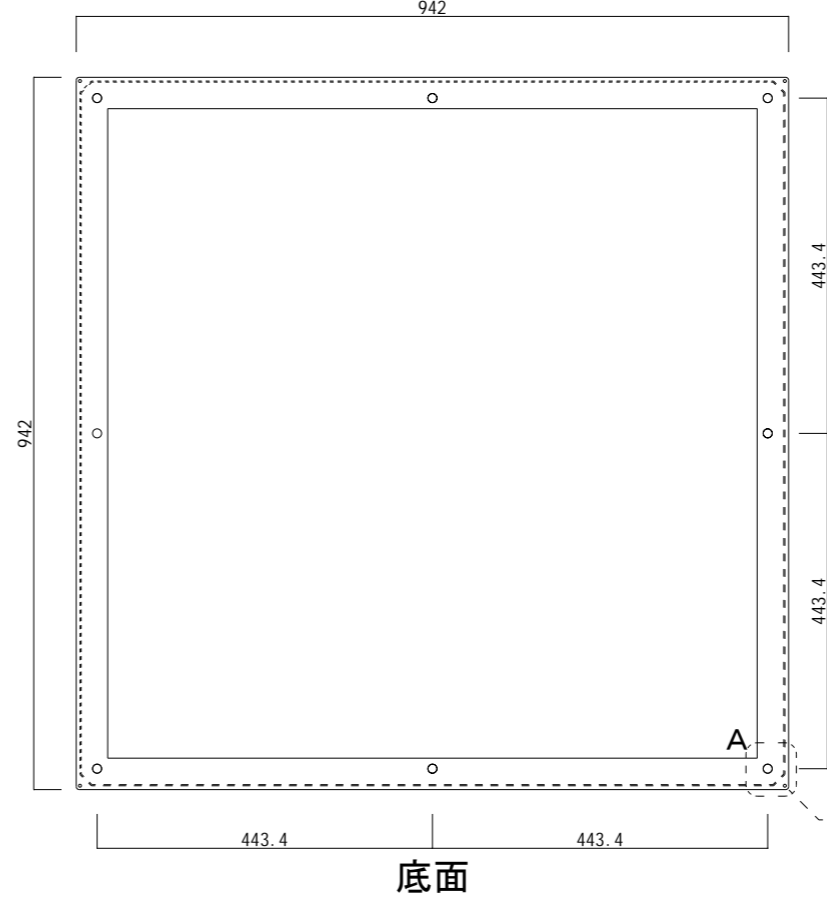
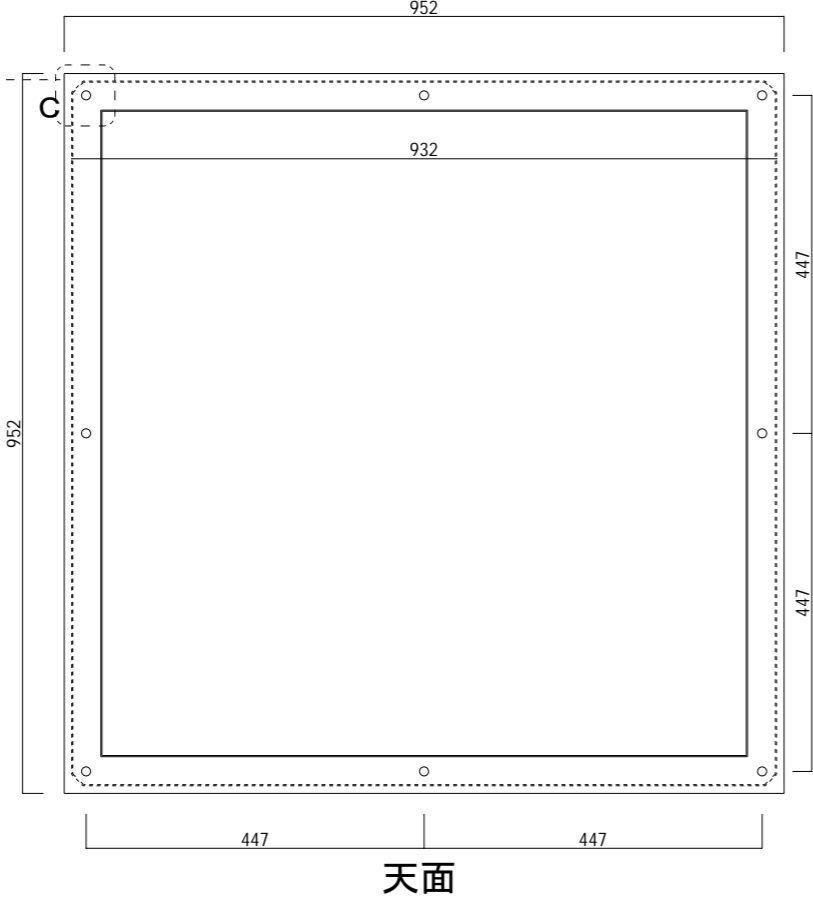
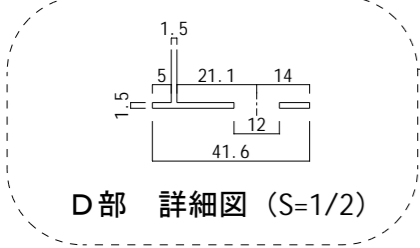
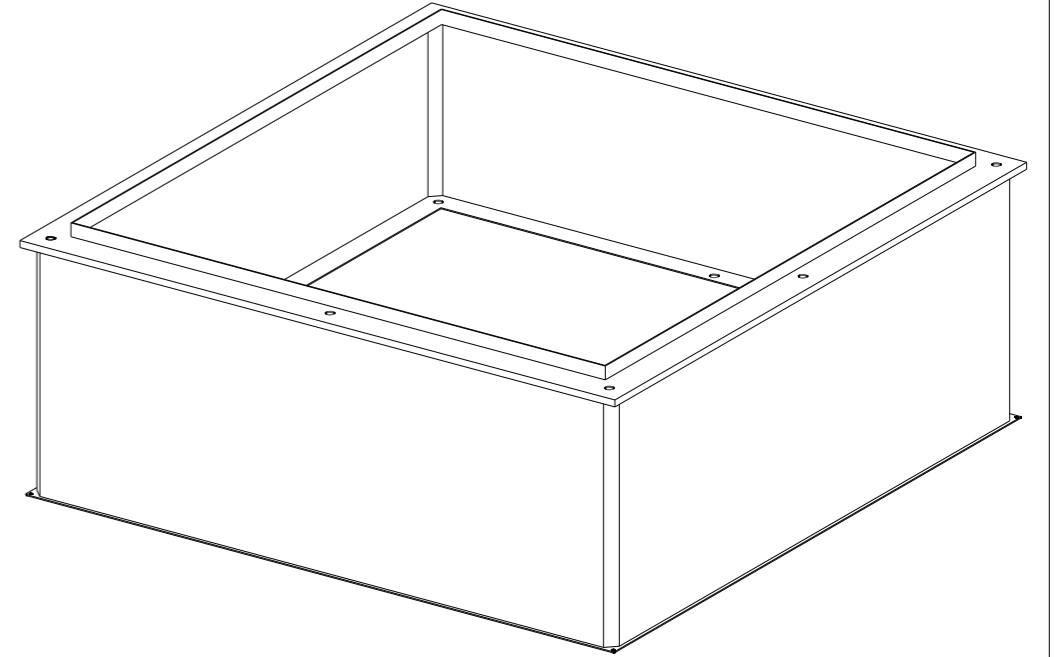
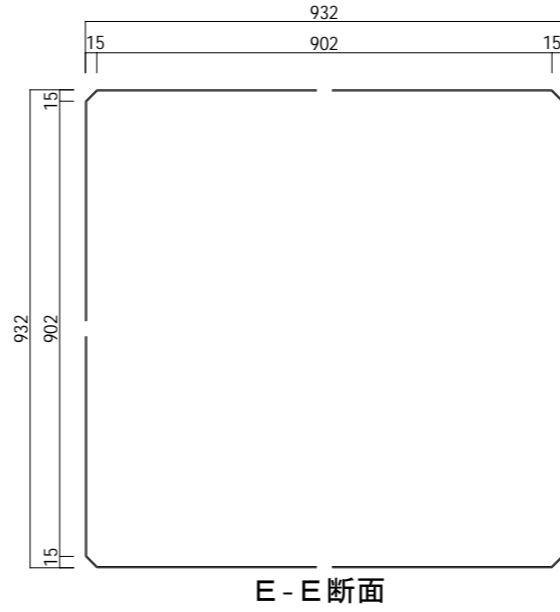
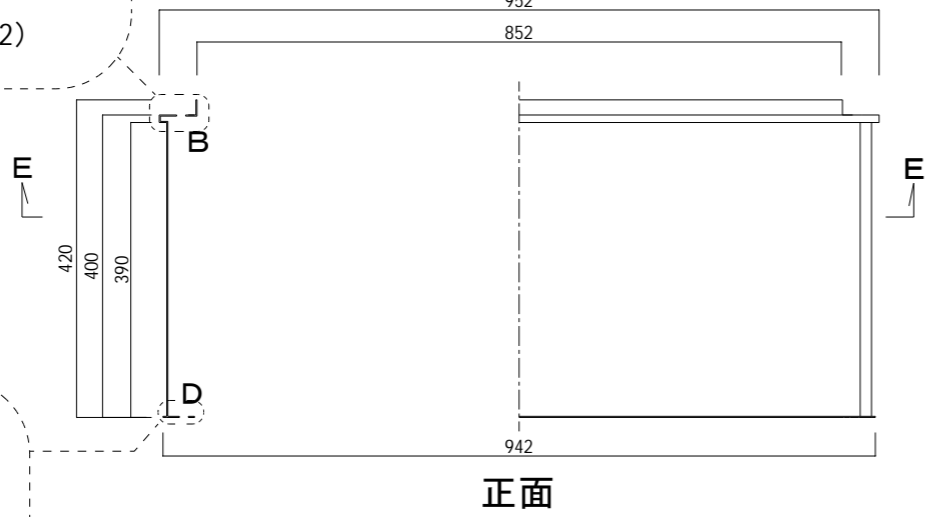
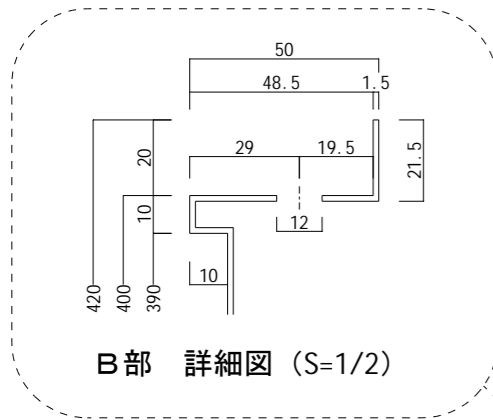


断面図 (S=1/4)

※ボルトとナットが入れ替わっても  
性能に影響はありません。

有効開口寸法	スラブ面	W852×D852
	貫通部	W880×H354
重量	FRP	26.50kg 上蓋・貫通部・スカート
	SUS304	22.61kg 台座
	合計	49.11kg
材質	上蓋	FRP t4.0mm
	貫通部	FRP t4.0mm
	スカート	FRP t3.0mm
	台座	SUS304 t1.5mm
	ボルト・ナット	ステンレス
	パッキン	クワトロレンゴム

岩谷テクノ株式会社	年月日	2024年02月09日	テクノポップ H5型 W1080×D1080×H911	H5-a
	縮尺	1/10		



	年月日	2024年02月09日	テクノポップ H5型 台座	H5-b
	縮尺	1/10		
岩谷テクノ株式会社				